

Notebook PC Service Manual

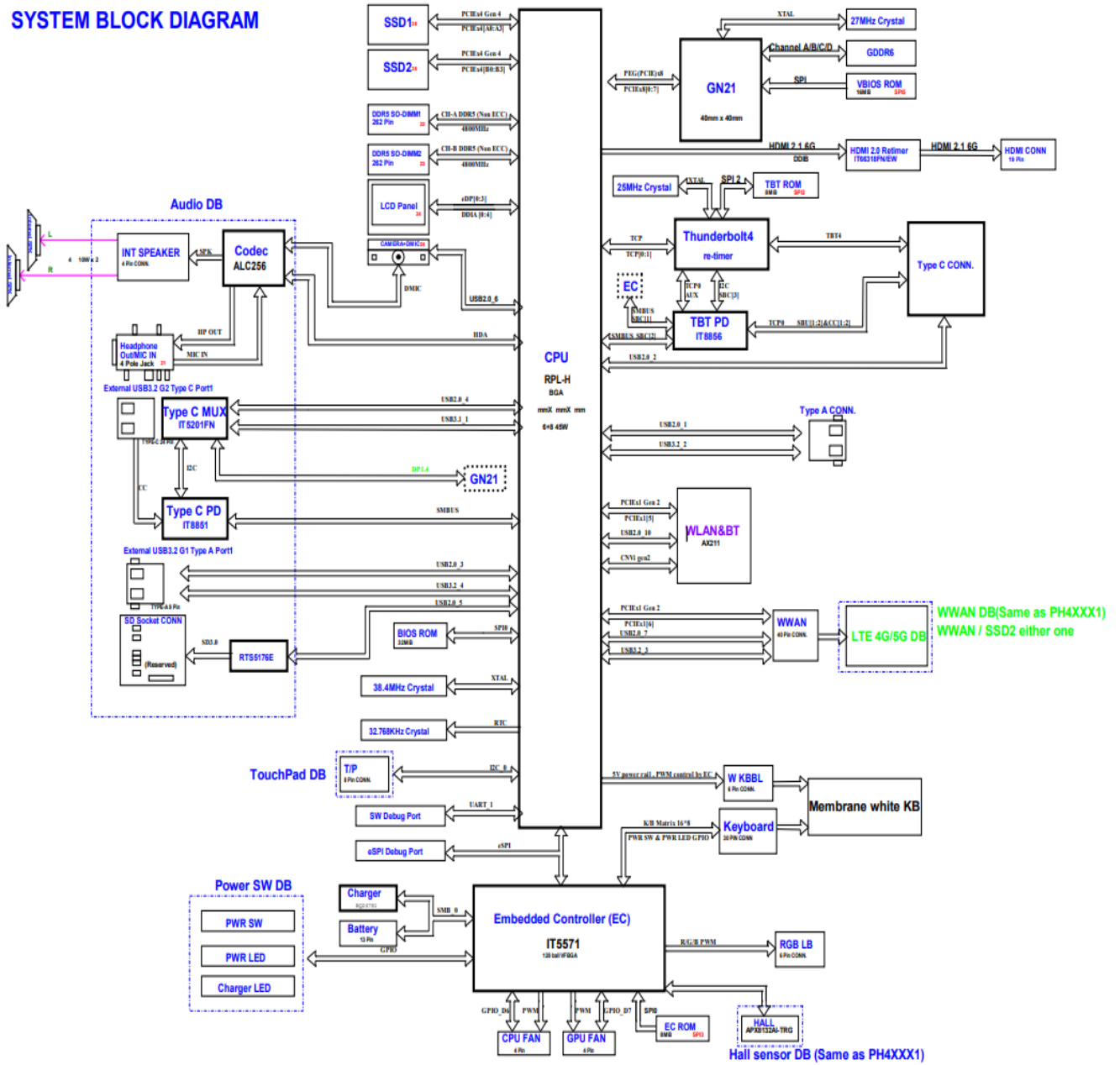
Model : PH6PG72

Chapter 2 Major Components

2.1. System Block Diagram	3
2.2. Major Component Definition	4~31
2.3. Connector Definition	32~38

2.1 System Block Diagram

SYSTEM BLOCK DIAGRAM



2.2 Major Components

CPU CORE

CPU1A			
W3			BE8
AA3	DDIA_TXP_3	TCP0_TXRX_P1	BE6
AA1	DDIA_TXN_3	TCP0_TXRX_N1	BE8
AB1	DDIA_TXP_2	TCP0_TXRX_P0	BE8
AB3	DDIA_TXN_2	TCP0_TXRX_N0	BE8
AD3	DDIA_TXP_1	TCP0_TX_P1	AY3
AD1	DDIA_TXN_1	TCP0_TX_N1	BE3
AF1	DDIA_TXP_0	TCP0_TX_P0	BD3
AD1	DDIA_TXN_0	TCP0_TX_N0	BE3
AF3		TCP0_TX_P	BB1
AG3	DDIA_AUXP	TCP0_AUX_P	BD1
	DDIA_AUXN	TCP0_AUX	
ER23	GPP_E22/DDPA_CTRLCLK/DNX_FORCE_RELOAD	TCP1_TXRX_P1	AV8
ET23	GPP_E23/DDPA_CTRLDATA	TCP1_TXRX_N1	AV6
		TCP1_TXRX_P0	AY8
		TCP1_TXRX_N0	AY6
EV25	GPP_E14/DDSP_HPD/DISP_MISC_A	TCP1_TXRX_P	AP3
		TCP1_TX_P1	AR3
AP6	DDIB_TXP_3	TCP1_TX_N1	AJ3
AP8	DDIB_TXN_3	TCP1_TX_P0	AJ3
AM6	DDIB_TXP_2	TCP1_TX_N0	AW3
AM8	DDIB_TXN_2	TCP1_TX_P	AR1
AK6	DDIB_TXP_1	TCP1_AUX_P	AJ1
AK8	DDIB_TXN_1	TCP1_AUX	X
AP6	DDIB_TXP_0		
AP8	DDIB_TXN_0	TCP2_TXRX_P1	BN8
		TCP2_TXRX_N1	BN6
		TCP2_TXRX_P0	BL8
		TCP2_TXRX_N0	BL6
AE6	DDIB_AUXP	TCP2_TXRX_P	BK3
AE8	DDIB_AUXN	TCP2_TX_P1	BM3
		TCP2_TX_N1	BS3
EK46	GPP_H15/DDPB_CTRLCLK/PCIE_LINK_DOWN	TCP2_TX_P0	BH3
EL46	GPP_H17/DDPB_CTRLDATA	TCP2_TX_N0	BH1
		TCP2_AUX_P	BK1
EB47	GPP_A18/DDSP_HPD/DISP_MISC_B	TCP2_AUX	X
DV54		TCP3_TXRX_P1	BW8
DV52	GPP_A21/DDPC_CTRLCLK	TCP3_TXRX_N1	BW6
	GPP_A22/DDPC_CTRLDATA	TCP3_TXRX_P0	BUB
		TCP3_TXRX_N0	BUB
ER26	GPP_E18/DDP1_CTRLCLK/TBT_LSX0_TXD/BSSB_LS0_RX	TCP3_TXRX_P	BJ3
ET26	GPP_E19/DDP1_CTRLDATA/TBT_LSX0_RXD/BSSB_LS0_TX	TCP3_TX_P1	BY3
		TCP3_TX_N1	BN3
EL26	GPP_E20/DDP2_CTRLCLK/TBT_LSX1_TXD/BSSB_LS1_RX	TCP3_TX_P0	BR3
EN26	GPP_E21/DDP2_CTRLDATA/TBT_LSX1_RXD/BSSB_LS1_TX	TCP3_TX_N0	BR1
		TCP3_AUX_P	BJ1
FC37	GPP_D9/ISH_SPI_CS#/DDP3_CTRLCLK/TBT_LSX2_TXD/BSSB_LS2_RX/GSPI2_CS#	TCP3_AUX	X
EV37	GPP_D10/ISH_SPI_CLK/DDP3_CTRLDATA/TBT_LSX2_RXD/BSSB_LS2_TX/GSPI2_CLK	VSS_589	AL3
		TCP_RCOMP	AM1
EY37	GPP_D11/ISH_SPI_MISO/DDP4_CTRLCLK/TBT_LSX3_TXD/BSSB_LS3_RX/GSPI2_MISO	DISP_UTILS_2	AF32
FA37	GPP_D12/ISH_SPI_MOSI/DDP4_CTRLDATA/TBT_LSX3_RXD/BSSB_LS3_TX/GSPI2_MOSI	DDIA_RCOMP	AJ1
DY54	GPP_A17/DISP_MISC_C	DDIB_RCOMP	AL1
EB49	GPP_A19/DDSP_HPD1/DISP_MISC1	DISP_UTILS_1	DJ1
EB51	GPP_A20/DDSP_HPD2/DISP_MISC2		
DY47	GPP_A14/USB_OC1#/DDSP_HPD3/DISP_MISC3		
DY49	GPP_A15/USB_OC2#/DDSP_HPD4/DISP_MISC4		
ET21	VDDEN		
EN21	EDP_BKLTEN		
EL21	EDP_BKLTCTL		

CPU1B

	DDR(NL) / DDR(NL) / DDR(NL) / LP4-SP(NL)		
DH58			CD49
DG57	DDR0 DQ 0 7/DDR0 DQ 0 7/DDR0 DQ 0 7/DDR0 DQ 0 7	DDR0 CLK P 1/DDR3 CLK P/DDR3 CLK P/DDR1 CLK P 1	CD48
DH56	DDR0 DQ 0 6/DDR0 DQ 0 6/DDR0 DQ 0 6/DDR0 DQ 0 6	DDR0_CLK_N 1/DDR3_CLK_N/DDR3_CLK_N/DDR1_CLK_N 1	CH81
DG60	DDR0 DQ 0 5/DDR0 DQ 0 5/DDR0 DQ 0 5/DDR0 DQ 0 5	NC/DDR2_CLK_P/DDR2_CLK_P/DDR2_CLK_P/DDR1_CLK_P 0	CF61
DL60	DDR0 DQ 0 4/DDR0 DQ 0 4/DDR0 DQ 0 4/DDR0 DQ 0 4	NC/DDR2_CLK_N/DDR2_CLK_N/DDR1_CLK_N 0	CN49
DK56	DDR0 DQ 0 3/DDR0 DQ 0 3/DDR0 DQ 0 3/DDR0 DQ 0 3	NC/DDR1_CLK_P/DDR1_CLK_P/DDR1_CLK_P/DDR0_CLK_P 1	CN48
DL57	DDR0 DQ 0 2/DDR0 DQ 0 2/DDR0 DQ 0 2/DDR0 DQ 0 2	NC/DDR1_CLK_N/DDR1_CLK_N/DDR1_CLK_N/DDR0_CLK_N 1	CU81
DK58	DDR0 DQ 0 1/DDR0 DQ 0 1/DDR0 DQ 0 1/DDR0 DQ 0 1	DDR0_CLK_P 0/DDR0_CLK_P/DDR0_CLK_P/DDR0_CLK_P 0	CR81
DA58	DDR0 DQ 0 0/DDR0 DQ 0 0/DDR0 DQ 0 0/DDR0 DQ 0 0	DDR0_CLK_N 0/DDR0_CLK_N/DDR0_CLK_N/DDR0_CLK_N 0	
CY57	DDR0 DQ 1 7/DDR0 DQ 1 7/DDR0 DQ 1 7/DDR0 DQ 1 7		CF51
DB56	DDR0 DQ 1 6/DDR0 DQ 1 6/DDR0 DQ 1 6/DDR0 DQ 1 6	NC/DDR3_CKE 0/DDR3_WCK_P/DDR3_WCK_P/NC	CH51
CY60	DDR0 DQ 1 5/DDR0 DQ 1 5/DDR0 DQ 1 5/DDR0 DQ 1 5	NC/DDR3_CKE 1/DDR3_WCK_N/DDR3_WCK_N/NC	CE57
DE60	DDR0 DQ 1 4/DDR0 DQ 1 4/DDR0 DQ 1 4/DDR0 DQ 1 4	NC/DDR2_CKE 0/DDR2_WCK_P/DDR2_WCK_P/NC	CF58
DD56	DDR0 DQ 1 3/DDR0 DQ 1 3/DDR0 DQ 1 3/DDR0 DQ 1 3	NC/DDR2_CKE 1/DDR2_WCK_N/DDR2_WCK_N/NC	CR51
DE57	DDR0 DQ 1 2/DDR0 DQ 1 2/DDR0 DQ 1 2/DDR0 DQ 1 2	NC/DDR1_CKE 0/DDR1_WCK_P/DDR1_WCK_P/NC	CU51
DD58	DDR0 DQ 1 1/DDR0 DQ 1 1/DDR0 DQ 1 1/DDR0 DQ 1 1	NC/DDR1_CKE 1/DDR1_WCK_N/DDR1_WCK_N/NC	CR58
DG50	DDR1 DQ 0 7/DDR1 DQ 2 7/DDR1 DQ 2 7/DDR1 DQ 2 7	NC/DDR0_CKE 0/DDR0_WCK_P/DDR0_WCK_P/NC	CP57
DG47	DDR1 DQ 0 6/DDR1 DQ 2 6/DDR1 DQ 2 6/DDR1 DQ 2 6		
DH48	DDR1 DQ 0 5/DDR1 DQ 2 5/DDR1 DQ 2 5/DDR1 DQ 2 5		
DG53	DDR1 DQ 0 4/DDR1 DQ 2 4/DDR1 DQ 2 4/DDR1 DQ 2 4	DDR1_DQSP 3/DDR0_DQSP 7/DDR1_DQSP 3/DDR3_DQSP 1	BN51
DL53	DDR1 DQ 0 3/DDR1 DQ 2 3/DDR1 DQ 2 3/DDR1 DQ 2 3	DDR1_DQSN 3/DDR0_DQSN 4/DDR1_DQSN 3/DDR3_DQSN 1	BL51
DK48	DDR1 DQ 0 2/DDR1 DQ 2 2/DDR1 DQ 2 2/DDR1 DQ 2 2	DDR1_DQSP 2/DDR0_DQSP 6/DDR1_DQSP 2/DDR3_DQSP 0	BW51
DM47	DDR1 DQ 0 1/DDR1 DQ 2 1/DDR1 DQ 2 1/DDR1 DQ 2 1	DDR1_DQSN 2/DDR0_DQSN 6/DDR1_DQSN 2/DDR3_DQSN 0	BU51
DL50	DDR1 DQ 0 0/DDR1 DQ 2 0/DDR1 DQ 2 0/DDR1 DQ 2 0	DDR0_DQSP 3/DDR0_DQSP 5/DDR1_DQSP 1/DDR2_DQSP 1	BL61
CY47	DDR1 DQ 1 7/DDR1 DQ 3 7/DDR1 DQ 3 7/DDR1 DQ 3 7	DDR0_DQSN 3/DDR0_DQSN 5/DDR1_DQSN 1/DDR2_DQSN 1	BN61
DB48	DDR1 DQ 1 6/DDR1 DQ 3 6/DDR1 DQ 3 6/DDR1 DQ 3 6	DDR0_DQSP 2/DDR0_DQSP 4/DDR1_DQSP 0/DDR2_DQSP 0	BU61
DA53	DDR1 DQ 1 5/DDR1 DQ 3 5/DDR1 DQ 3 5/DDR1 DQ 3 5	DDR0_DQSN 2/DDR0_DQSN 4/DDR1_DQSN 0/DDR2_DQSN 0	BW61
DE53	DDR1 DQ 1 4/DDR1 DQ 3 4/DDR1 DQ 3 4/DDR1 DQ 3 4	DDR1_DQSP 1/DDR0_DQSP 3/DDR0_DQSP 3/DDR1_DQSP 1	DC51
DC48	DDR1 DQ 1 3/DDR1 DQ 3 3/DDR1 DQ 3 3/DDR1 DQ 3 3	DDR1_DQSN 1/DDR0_DQSN 3/DDR0_DQSN 3/DDR1_DQSN 1	DB51
DE47	DDR1 DQ 1 2/DDR1 DQ 3 2/DDR1 DQ 3 2/DDR1 DQ 3 2	DDR1_DQSP 0/DDR0_DQSP 2/DDR0_DQSP 2/DDR1_DQSP 0	DK51
DE50	DDR1 DQ 1 1/DDR1 DQ 3 1/DDR1 DQ 3 1/DDR1 DQ 3 1	DDR1_DQSN 0/DDR0_DQSN 2/DDR0_DQSN 2/DDR1_DQSN 0	DH51
BU58	DDR0 DQ 2 7/DDR0 DQ 4 7/DDR0 DQ 4 7/DDR0 DQ 4 7	DDR0_DQSP 1/DDR0_DQSP 1/DDR0_DQSP 1/DDR0_DQSP 1	DB61
BT57	DDR0 DQ 2 6/DDR0 DQ 4 6/DDR0 DQ 4 6/DDR0 DQ 4 6	DDR0_DQSN 1/DDR0_DQSN 1/DDR0_DQSN 1/DDR0_DQSN 1	DC61
BU56	DDR0 DQ 2 5/DDR0 DQ 4 5/DDR0 DQ 4 5/DDR0 DQ 4 5	DDR0_DQSP 0/DDR0_DQSP 0/DDR0_DQSP 0/DDR0_DQSP 0	DH61
BT60	DDR0 DQ 2 4/DDR0 DQ 4 4/DDR0 DQ 4 4/DDR0 DQ 4 4	DDR0_DQSN 0/DDR0_DQSN 0/DDR0_DQSN 0/DDR0_DQSN 0	OK61
BY60	DDR0 DQ 2 3/DDR0 DQ 4 3/DDR0 DQ 4 3/DDR0 DQ 4 3	DDR0_MA 5/DDR0_CA 5/DDR0_CA 6/DDR0_CA 0/NC	CM60
BY57	DDR0 DQ 2 2/DDR0 DQ 4 2/DDR0 DQ 4 2/DDR0 DQ 4 2	DDR0_MA 7/DDR0_CA 4/DDR0_CA 5/DDR0_CA 1/NC	CL55
BW58	DDR0 DQ 2 1/DDR0 DQ 4 1/DDR0 DQ 4 1/DDR0 DQ 4 1	DDR0_MA 6/DDR0_CA 3/DDR0_CA 4/DDR0_CA 1/NC	CM57
BL58	DDR0 DQ 2 0/DDR0 DQ 4 0/DDR0 DQ 4 0/DDR0 DQ 4 0	DDR0_MA 8/DDR0_CA 2/DDR0_CA 3/DDR0_CA 0/DDR0_CA 9	CP60
BL56	DDR0 DQ 3 7/DDR0 DQ 5 7/DDR0 DQ 5 7/DDR0 DQ 5 7	NC/DDR0_CA 1/DDR0_CA 1/DDR0_CA 5/DDR0_CA 0	CU58
BK57	DDR0 DQ 3 6/DDR0 DQ 5 6/DDR0 DQ 5 6/DDR0 DQ 5 6	NC/DDR0_CA 0/DDR0_CA 0/DDR0_CA 6/DDR0_CA 1	CU56
BL56	DDR0 DQ 3 5/DDR0 DQ 5 5/DDR0 DQ 5 5/DDR0 DQ 5 5	DDR0_BA 1/DDR1_CA 5/DDR1_CA 6/DDR1_CA 0/DDR0_CA 10	CM47
BK60	DDR0 DQ 3 4/DDR0 DQ 5 4/DDR0 DQ 5 4/DDR0 DQ 5 4	DDR0_MA 16/DDR1_CA 4/DDR1_CA 5/DDR1_CA 1/DDR0_CA 8	CM53
BP60	DDR0 DQ 3 3/DDR0 DQ 5 3/DDR0 DQ 5 3/DDR0 DQ 5 3	DDR0_MA 15/DDR1_CA 3/DDR1_CA 4/DDR1_CA 1/DDR0_CA 7	CT48
BN56	DDR0 DQ 3 2/DDR0 DQ 5 2/DDR0 DQ 5 2/DDR0 DQ 5 2	DDR0_MA 14/DDR1_CA 2/DDR1_CA 3/DDR1_CA 0/DDR0_CA 11	CP53
BP57	DDR0 DQ 3 1/DDR0 DQ 5 1/DDR0 DQ 5 1/DDR0 DQ 5 1	DDR0_CS 1/DDR1_CA 1/DDR1_CA 1/DDR1_CA 5/DDR0_CA 12	CW47
BN58	DDR0 DQ 3 0/DDR0 DQ 5 0/DDR0 DQ 5 0/DDR0 DQ 5 0	DDR0_ODT 1/DDR1_CA 0/DDR1_CA 0/DDR1_CA 8/DDR0_CA 3	CV53
BT50	DDR0 DQ 2 7/DDR0 DQ 6 7/DDR0 DQ 6 7/DDR0 DQ 6 7	DDR0_CKE 0/DDR2_CA 5/DDR2_CA 6/DDR2_CA 0/NC	CC60
BT47	DDR0 DQ 2 6/DDR0 DQ 6 6/DDR0 DQ 6 6/DDR0 DQ 6 6	DDR0_CKE 1/DDR2_CA 4/DDR2_CA 5/DDR2_CA 1/NC	CB55
BU48	DDR0 DQ 2 5/DDR0 DQ 6 5/DDR0 DQ 6 5/DDR0 DQ 6 5	DDR0_BG 0/DDR2_CA 3/DDR2_CA 4/DDR2_CA 1/NC	CE57
BY53	DDR0 DQ 2 4/DDR0 DQ 6 4/DDR0 DQ 6 4/DDR0 DQ 6 4	DDR0_BG 1/DDR2_CA 2/DDR2_CA 3/DDR2_CA 0/DDR1_CA 4	CE60
BW48	DDR0 DQ 2 3/DDR0 DQ 6 3/DDR0 DQ 6 3/DDR0 DQ 6 3	DDR0_MA 12/DDR2_CA 1/DDR2_CA 1/DDR2_CA 5/DDR1_CA 12	CH58
CA47	DDR0 DQ 2 2/DDR0 DQ 6 2/DDR0 DQ 6 2/DDR0 DQ 6 2	DDR0_MA 9/DDR2_CA 0/DDR2_CA 0/DDR2_CA 6/DDR1_CA 7	CH56
BY50	DDR0 DQ 2 1/DDR0 DQ 6 1/DDR0 DQ 6 1/DDR0 DQ 6 1	NC/DDR3_CA 5/DDR3_CA 6/DDR3_CA 0/DDR1_CS 1	CC53
BJ50	DDR0 DQ 2 0/DDR0 DQ 6 0/DDR0 DQ 6 0/DDR0 DQ 6 0	NC/DDR3_CA 4/DDR3_CA 5/DDR3_CA 1/DDR1_CS 0	CC47
BJ47	DDR0 DQ 3 7/DDR0 DQ 7 7/DDR0 DQ 7 7/DDR0 DQ 7 7	NC/DDR3_CA 3/DDR3_CA 4/DDR3_CS 1/DDR1_CA 0	CE53
BL48	DDR0 DQ 3 6/DDR0 DQ 7 6/DDR0 DQ 7 6/DDR0 DQ 7 6	NC/DDR3_CA 2/DDR3_CA 3/DDR3_CS 0/DDR1_CA 6	CH48
BK53	DDR0 DQ 3 5/DDR0 DQ 7 5/DDR0 DQ 7 5/DDR0 DQ 7 5	DDR0_MA 10/DDR3_CA 1/DDR3_CA 1/DDR3_CA 5/DDR1_CA 8	CK47
BP53	DDR0 DQ 3 4/DDR0 DQ 7 4/DDR0 DQ 7 4/DDR0 DQ 7 4	DDR0_BA 0/DDR3_CA 0/DDR3_CA 0/DDR3_CA 8/DDR1_CA 10	CJ53
BN48	DDR0 DQ 3 3/DDR0 DQ 7 3/DDR0 DQ 7 3/DDR0 DQ 7 3		
BP47	DDR0 DQ 3 2/DDR0 DQ 7 2/DDR0 DQ 7 2/DDR0 DQ 7 2	DDR0_MA 3/DDR0_CS 1/DDR0_CS 0/DDR0_CA 3/DDR0_CS 1	CV60
BP50	DDR0 DQ 3 1/DDR0 DQ 7 1/DDR0 DQ 7 1/DDR0 DQ 7 1	DDR0_MA 4/DDR0_CS 0/DDR0_CA 2/DDR0_CA 2/DDR0_CA 12	CR58
	DDR1_DQ_3_0/DDR0_DQ_7_0/DDR1_DQ_3_0/DDR3_DQ_1_0	DDR0_MA 13/DDR1_CS 1/DDR1_CS 0/DDR1_CA 3/DDR0_CA 5	CU48
		DDR0_ODT 0/DDR1_CS 0/DDR1_CA 2/DDR1_CA 2/DDR0_CA 6	CM50
		DDR0_ACT_N/DDR2_CS 1/DDR2_CS 0/DDR2_CA 3/DDR1_CA 9	CJ67
		NC/DDR2_CS 0/DDR2_CA 2/DDR2_CA 2/DDR1_CA 2	CF56
		DDR0_PAR/DDR3_CS 1/DDR3_CS 0/DDR3_CA 3/DDR1_CA 3	CH48
		DDR0_MA 2/DDR3_CS 0/DDR3_CA 2/DDR3_CA 2/DDR1_CA 1	CC50
		DDR0_CS 0/NC/DDR1_CS 1/DDR1_CA 4/DDR0_CA 4	CV50
		DDR0_MA 0/NC/DDR3_CS 1/DDR3_CA 4/DDR1_CA 5	CJ50
		DDR0_MA 1/NC/DDR0_CS 1/DDR0_CA 4/DDR0_CS 0	CV57
		DDR0_MA 11/NC/DDR2_CS 1/DDR2_CA 4/DDR1_CA 11	CJ60
		DDR0_ALERT	BF61
		DDR0_VREF_CA0	BG60
		DDR_VTT_CTL	BG50
		DRAM_RESETE#	EE53
		DDR_COMP_1	A56
		DDR_COMP_2	B56

CPU1E

EG56	SPI0_CLK	GPP_C0/SMBCLK	EL38
EC59	SPI0_IO3	GPP_C1/SMBDATA	EK38
EC61	SPI0_IO2	GPP_C2/SMBALERT#	EN38
EF59	SPI0_MISO		EE38
EF57	SPI0_MOSI	GPP_C3/SML0CLK	EF38
EG58	SPI0_CS1#	GPP_C4/SML0DATA	EH38
EF61	SPI0_CS0#	GPP_C5/SML0ALERT#	
EF56	SPI0_CS2#		ET38
		GPP_C6/SML1CLK	ER38
FC28	GPP_E11/THC0_SPI1_CLK/GSPI0_CLK	GPP_C7/SML1DATA	EF41
EF23	GPP_E2/THC0_SPI1_IO3	GPP_B23/SML1ALERT#/PCHHOT#	
EE23	GPP_E1/THC0_SPI1_IO2		DT49
EL23	GPP_E12/THC0_SPI1_IO1/I2C0A_SDA/GSPI0_MISO	GPP_A9/ESPI_CLK	DP52
EN23	GPP_E13/THC0_SPI1_IO0/I2C0A_SCL/GSPI0_MOSI	GPP_A3/ESPI_IO3/SUSACK#	DT54
FA28	GPP_E10/THC0_SPI1_CS#/GSPI0_CS0#	GPP_A2/ESPI_IO2/SUSWARN#/SUSPWRDNACK	DT44
EY25	GPP_E17/THC0_SPI1_INT#	GPP_A1/ESPI_IO1	DP51
EH23	GPP_E6/THC0_SPI1_RST#	GPP_A0/ESPI_IO0	DP44
		GPP_A4/ESPI_CS0#	DT46
EN33	GPP_F11/THC1_SPI2_CLK/GSPI1_CLK	GPP_A23/ESPI_CS1#	DT51
EN36	GPP_F15/GSXSRESET#/THC1_SPI2_IO3	GPP_A10/ESPI_RESET#	DP47
EL36	GPP_F14/GSXDIN/THC1_SPI2_IO2	GPP_A5/ESPI_ALERT0#	DP54
ET33	GPP_F13/GSXSLOAD/THC1_SPI2_IO1/GSPI1_MISIO/I2C1A_SDA	GPP_A6/ESPI_ALERT1#	
EL31	GPP_F12/GSXDOOUT/THC1_SPI2_IO0/GSPI1_MOSI/I2C1A_SCL		
EL33	GPP_F16/GSXCLK/THC1_SPI2_CS#/GSP1_CS0#		
ET36	GPP_F18/THC1_SPI2_INT#		
ER33	GPP_F17/THC1_SPI2_RST#		
EE26	CL_CLK		
EF26	CL_DATA		
EH26	CL_RST#		

CPU1F

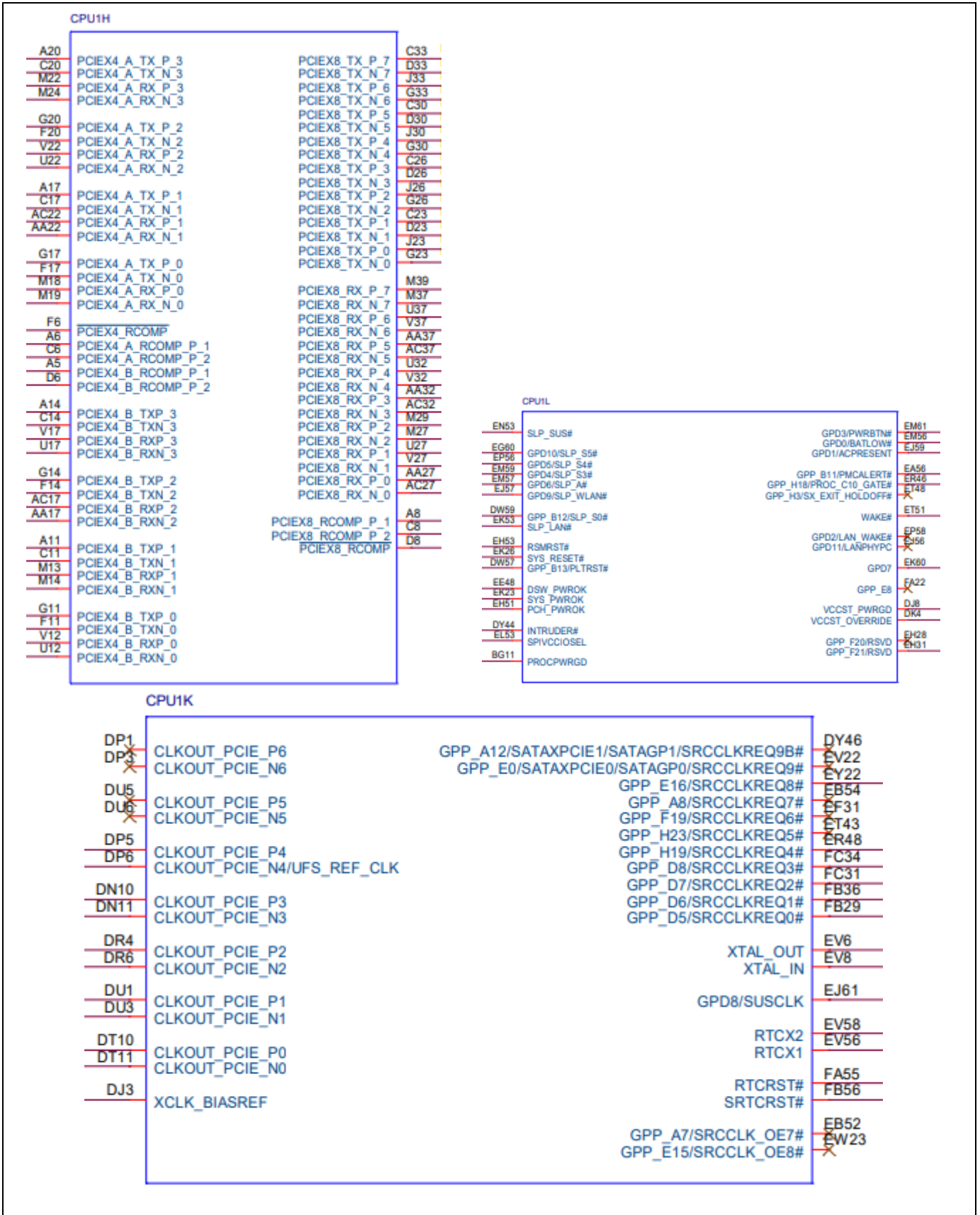
EN48	GPP_H11/UART0_TXD/M2_SKT2_CFG1	GPP_D14/ISH_UART0_TXD/I2C6_SCL	EY28
EN46	GPP_H10/UART0_RXD/M2_SKT2_CFG0	GPP_D13/ISH_UART0_RXD/I2C6_SDA	EY28
EL41	GPP_H13/I2C7_SCL/UART0_CTS#/M2_SKT2_CFG3/ISH_GP7B/DEVSLP1B	GPP_D16/ISH_UART0_CTS#/I2C7B_SCL	EY36
EK41	GPP_H12/I2C7_SDA/UART0_RTS#/M2_SKT2_CFG2/ISH_GP6B/DEVSLP0B	GPP_D15/ISH_UART0_RTS#/I2C7B_SDA	EW36
EW30	GPP_D18/UART1_TXD/ISH_UART1_TXD	GPP_D3/ISH_GP3/BK3/SBK3	FA34
EV34	GPP_D17/UART1_RXD/ISH_UART1_RXD	GPP_D2/ISH_GP2/BK2/SBK2	EY30
		GPP_D1/ISH_GP1/BK1/SBK1	EY31
EH46	GPP_H5/I2C0_SCL	GPP_D0/ISH_GP0/BK0/SBK0	EV31
EF46	GPP_H4/I2C0_SDA		DR61
		GPPC_RCOMP	
EH43	GPP_H7/I2C1_SCL		
EF43	GPP_H6/I2C1_SDA		
DT57	GPP_B6/ISH_I2C0_SCL/I2C2_SCL		
DT56	GPP_B5/ISH_I2C0_SDA/I2C2_SDA		
DR56	GPP_B8/ISH_I2C1_SCL/I2C3_SCL		
DR58	GPP_B7/ISH_I2C1_SDA/I2C3_SDA		
EN43	GPP_H9/I2C4_SCL/CNV_MFUART2_TXD		
EL43	GPP_H8/I2C4_SDA/CNV_MFUART2_RXD		
DN60	GPP_B17/I2C5_SCL/ISH_I2C2_SCL		
DN57	GPP_B16/I2C5_SDA/ISH_I2C2_SDA		

CPU1G

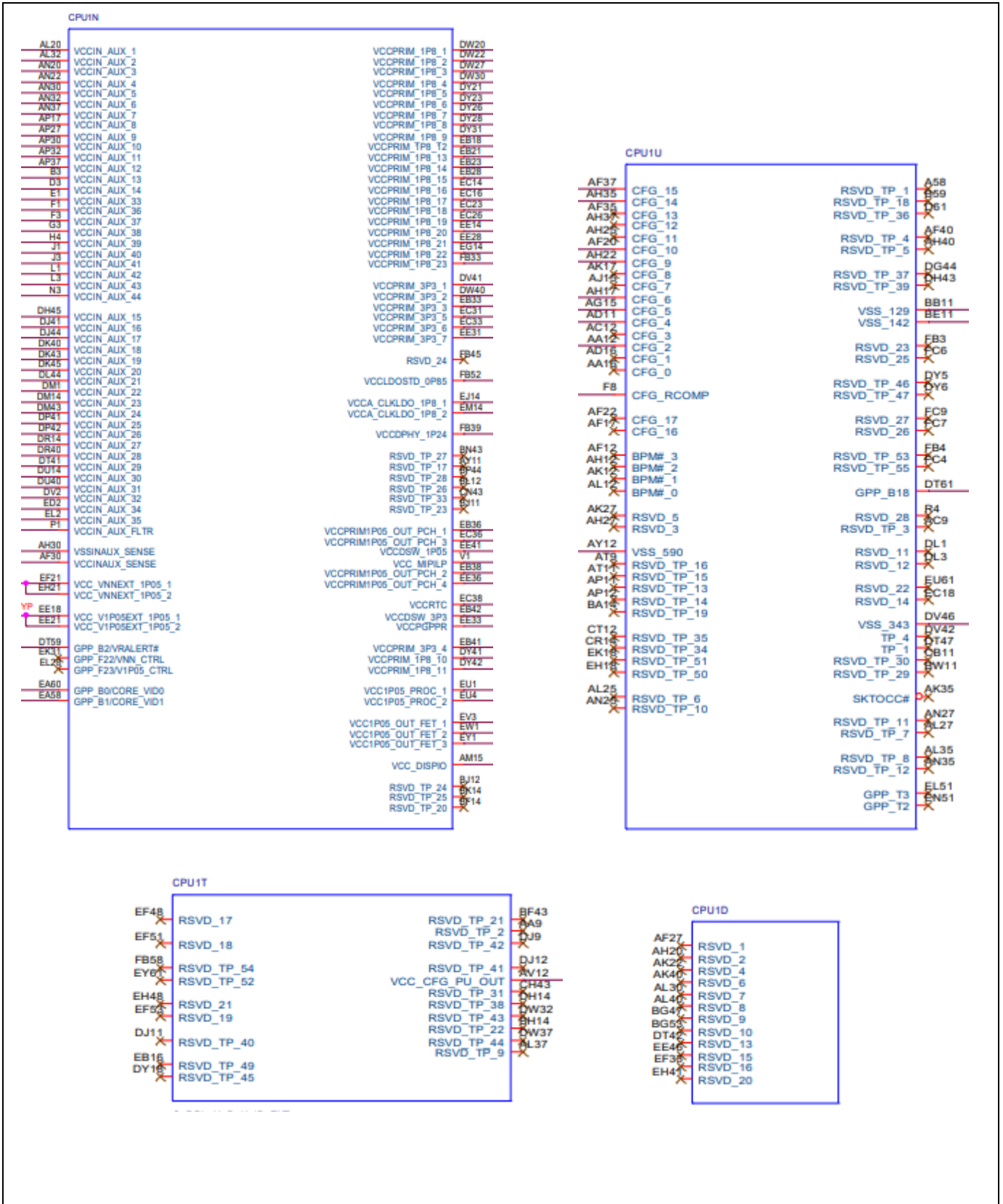
EY34	GPP_D19/I2S_MCLK1_OUT	GPP_R0/HDA_BCLK/I2S0_SCLK/DMIC_CLK_B0/HDAPROC_BCLK	ER56
EV53	GPP_S0/SNDW0_CLK/I2S1_SCLK	GPP_R1/HDA_SYNC/I2S0_SFRM/DMIC_CLK_B1	EP60
EY53	GPP_S1/SNDW0_DATA/I2S1_SFRM	GPP_R2/HDA_SDO/I2S0_TXD/HDAPROC_SDO	ER57
		GPP_R3/HDA_SDI0/I2S0_RXD/HDAPROC_SDI	ER59
FA50	GPP_S2/SNDW1_CLK/DMIC_CLK_A0/I2S1_TXD	GPP_R4/HDA_RST#/I2S2_SCLK/DMIC_CLK_A0	ER53
FC50	GPP_S3/SNDW1_DATA/DMIC_DATA0/I2S1_RXD	GPP_R5/HDA_SDI1/I2S2_SFRM/DMIC_DATA0	ET53
		GPP_R6/I2S2_TXD/DMIC_CLK_A1	EB44
EV50	GPP_S4/SNDW2_CLK/DMIC_CLK_B0	GPP_R7/I2S2_RXD/DMIC_DATA1	EB46
EY50	GPP_S5/SNDW2_DATA/DMIC_CLK_B1		
		GPP_A11	DV51
EW48	GPP_S6/SNDW3_CLK/DMIC_CLK_A1	GPP_A13	DV47
EY48	GPP_S7/SNDW3_DATA/DMIC_DATA1		
		SNDW_RCOMP_1	FA53
		SNDW_RCOMP_2	FC53

CPU1J			
AD41	CSI_D_DP_1/CSI_C_DP_2	CNV_WT_D1P	FC46
AB41	CSI_D_DN_1/CSI_C_DN_2	CNV_WT_D1N	FA46
AG41	CSI_D_DP_0/CSI_C_DP_3	CNV_WT_D0P	EY43
AF41	CSI_D_DN_0/CSI_C_DN_3	CNV_WT_D0N	EY47
J41	CSI_D_CLK_P	CNV_WT_CLKP	EY47
L41	CSI_D_CLK	CNV_WT_CLKN	
P44	CSI_C_DP_1	CNV_WR_D1P	EV40
M44	CSI_C_DN_1	CNV_WR_D1N	EY40
T41	CSI_C_DP_0	CNV_WR_D0P	EW42
P41	CSI_C_DP_0	CNV_WR_D0P	EY42
J44	CSI_C_DN_0	CNV_WR_D0N	FA43
K44	CSI_C_CLK_P	CNV_WR_CLKP	FC43
	CSI_C_CLK	CNV_WR_CLKN	
W41	CSI_B_DP_1	CNV_WT_RCOMP	FC40
AA41	CSI_B_DN_1		
C36	CSI_B_DP_0	GPP_F1/CNV_BRI_RSP/UART2_RXD	EK33
A36	CSI_B_DP_0	GPP_F0/CNV_BRI_DT/UART2_RTS#	EH33
G36	CSI_B_DN_0	GPP_F3/CNV_RGI_RSP/UART2_CTS#	ER31
F36	CSI_B_CLK_P	GPP_F2/CNV_RGI_DT/UART2_TXD	EN31
	CSI_B_CLK		
C36	CSI_A_DP_1/CSI_B_DP_2	GPP_F5/MODEM_CLKREQ/CRF_XTAL_CLKREQ	EF36
A36	CSI_A_DN_1/CSI_B_DN_2	GPP_F6/CNV_PA_BLANKING	EH36
G37	CSI_A_DP_0/CSI_B_DP_3	GPP_F4/CNV_RF_RESET#	ET31
E37	CSI_A_DN_0/CSI_B_DN_3		
F36	CSI_A_CLK_P		
G36	CSI_A_CLK		
A55	CSI_RCOMP_1		
B54	CSI_RCOMP_2		
ET41	GPP_H22/IMGCLKOUT3		
ER41	GPP_H21/IMGCLKOUT2		
EN41	GPP_H20/IMGCLKOUT1		
FA31	GPP_D4/IMGCLKOUT0/BK4/SBK4		

CPU1I			
DY10	PCIE12_TXP/SATA1_TXP	USB2P_10	EM5
DY10	PCIE12_TXN/SATA1_TXN	USB2N_10	EM6
EA5	PCIE12_RXP/SATA1_RXP		
EA5	PCIE12_RXN/SATA1_RXN	USB2P_9	EL18
		USB2N_9	EN18
EB10	PCIE11_TXP/SATA0_TXP		
EB10	PCIE11_TXN/SATA0_TXN	USB2P_8	EN1
EC5	PCIE11_RXP/SATA0_RXP	USB2N_8	EN3
EC5	PCIE11_RXN/SATA0_RXN		
ED10	PCIE10_TXP/UFS11_TXP	USB2P_7	ER16
ED10	PCIE10_TXN/UFS11_TXN	USB2N_7	ET16
EC5	PCIE10_RXP/UFS11_RXP		
EC5	PCIE10_RXN/UFS11_RXN	USB2P_6	EP4
		USB2N_6	EP6
EF10	PCIE9_TXP/UFS10_TXP	USB2P_5	FA15
EF10	PCIE9_TXN/UFS10_TXN	USB2N_5	FC15
EP5	PCIE9_RXP/UFS10_RXP		
EP5	PCIE9_RXN/UFS10_RXN	USB2P_4	ER5
		USB2N_4	ER6
EH10	PCIE8_TXP		
EH10	PCIE8_TXN	USB2P_3	ER18
EP3	PCIE8_RXP	USB2N_3	ET18
EP3	PCIE8_RXN		
EL10	PCIE7_TXP	USB2P_2	EH16
EL10	PCIE7_TXN	USB2N_2	EK16
EQ5	PCIE7_RXP		
EQ5	PCIE7_RXN	USB2P_1	EL16
		USB2N_1	EN16
EN10	PCIE6_TXP	GPP_E9/USB_OC0#/ISH_GP4	FC25
EN11	PCIE6_TXN	GPP_A16/USB_OC3#/ISH_GP5	DY51
EJ5	PCIE6_RXP		
EJ6	PCIE6_RXN	GPP_E5/DEVSLP1/SRCCLK_OE6#	FA25
		GPP_E4/DEVSLP0/SRCCLK_OE9#	FC22
ER10	PCIE5_TXP		
ER11	PCIE5_TXN	MPHY_RCOMP	DY1
EJ1	PCIE5_RXP	MPHY_RCOMP	DY3
EJ3	PCIE5_RXN		
FB10	PCIE4_TXP/USB32_4_TXP	USB_VBUSSENSE	EF18
FA9	PCIE4_TXN/USB32_4_TXN	USB_ID	EF16
EV16	PCIE4_RXP/USB32_4_RXP	USB2_COMP	FB20
EY16	PCIE4_RXN/USB32_4_RXN	UFS_RESET#	DL8
EW11	PCIE3_TXP/USB32_3_TXP		
EY11	PCIE3_TXN/USB32_3_TXN		
EW17	PCIE3_RXP/USB32_3_RXP		
EY17	PCIE3_RXN/USB32_3_RXN		
FA12	PCIE2_TXP/USB32_2_TXP		
FC12	PCIE2_TXN/USB32_2_TXN		
FA18	PCIE2_RXP/USB32_2_RXP		
FC18	PCIE2_RXN/USB32_2_RXN		
EV12	PCIE1_TXP/USB32_1_TXP		
EY12	PCIE1_TXN/USB32_1_TXN		
EV19	PCIE1_RXP/USB32_1_RXP		
EY19	PCIE1_RXN/USB32_1_RXN		



CPU1M			IR CPU10				
BA44	VCCCORE_1	VCCCORE_51	CF8	AD61	VDD2_1	VCCGT_1	CP44
BB43	VCCCORE_2	VCCCORE_52	CF9	AG61	VDD2_2	VCCGT_2	CR45
BB45	VCCCORE_3	VCCCORE_53	CG14	AN61	VDD2_3	VCCGT_3	CT44
BC44	VCCCORE_4	VCCCORE_54	CG4	AP41	VDD2_4	VCCGT_4	CU43
BD43	VCCCORE_5	VCCCORE_55	CH1	AP44	VDD2_5	VCCGT_5	CU45
BD45	VCCCORE_6	VCCCORE_56	CH3	AR43	VDD2_6	VCCGT_6	CV4
BE44	VCCCORE_7	VCCCORE_57	CK11	AR45	VDD2_7	VCCGT_7	CV44
BH43	VCCCORE_8	VCCCORE_58	CK12	AT44	VDD2_8	VCCGT_8	CW1
BK43	VCCCORE_9	VCCCORE_59	CK4	AU43	VDD2_9	VCCGT_9	CW11
BK44	VCCCORE_10	VCCCORE_60	CK6	AU45	VDD2_10	VCCGT_10	CW12
BL45	VCCCORE_11	VCCCORE_61	CK8	AV44	VDD2_11	VCCGT_11	CW3
BM44	VCCCORE_12	VCCCORE_62	CK9	AY61	VDD2_12	VCCGT_12	CW6
BN11	VCCCORE_13	VCCCORE_63	CL1	BH61	VDD2_13	VCCGT_13	CW8
BN12	VCCCORE_14	VCCCORE_64	CL3	BR61	VDD2_14	VCCGT_14	CW9
BN45	VCCCORE_15	VCCCORE_65	CL4	CA61	VDD2_15	VCCGT_15	CY14
BP14	VCCCORE_16	VCCCORE_66	CM11	CC44	VDD2_16	VCCGT_16	CY4
BR11	VCCCORE_17	VCCCORE_67	CM12	CD43	VDD2_17	VCCGT_17	CY44
BR12	VCCCORE_18	VCCCORE_68	CM4	CD61	VDD2_18	VCCGT_18	DA1
BT14	VCCCORE_19	VCCCORE_69	CM6	CE44	VDD2_19	VCCGT_19	DA3
BT44	VCCCORE_20	VCCCORE_70	CM8	CF43	VDD2_20	VCCGT_20	DA43
BU11	VCCCORE_21	VCCCORE_71	CM9	CF45	VDD2_21	VCCGT_21	DB45
BU12	VCCCORE_22	VCCCORE_72	CN1	CG44	VDD2_22	VCCGT_22	DC1
BU43	VCCCORE_23	VCCCORE_73	CN14	CH45	VDD2_23	VCCGT_23	DC11
BU45	VCCCORE_24	VCCCORE_74	CN3	CK61	VDD2_24	VCCGT_24	DC12
BV14	VCCCORE_25	VCCCORE_75	CP1	CN61	VDD2_25	VCCGT_25	DC3
BV44	VCCCORE_26	VCCCORE_76	CP11	CV61	VDD2_26	VCCGT_26	DC4
BW12	VCCCORE_27	VCCCORE_77	CP12	DF61	VDD2_27	VCCGT_27	DC44
BW43	VCCCORE_28	VCCCORE_78	CP3	J61	VDD2_28	VCCGT_28	DC6
BW45	VCCCORE_29	VCCCORE_79	CP4	R61	VDD2_29	VCCGT_29	DC8
BY1	VCCCORE_30	VCCCORE_80	CP6	V61	VDD2_30	VCCGT_30	DC9
BY44	VCCCORE_31	VCCCORE_81	CP8	AR14	VCC1P05_PROC_OUT_1	VCCGT_31	DD1
CA1	VCCCORE_32	VCCCORE_82	CP9	AT12	VCC1P05_PROC_OUT_2	VCCGT_32	DD14
CA3	VCCCORE_33	VCCCORE_83	CR4	CM44	RSVD_TP_32	VCCGT_33	DD3
CB12	VCCCORE_34		CT3	EA14	RSVD_TP_48	VCCGT_34	DD43
CC14	VCCCORE_35	VCCCORE_SENSE	CT1	E61	VCC1P8_PROC_8	VCCGT_35	DD45
CC3	VCCCORE_36	VCCCORE_VSS_SENSE	R9	G61	VCC1P8_PROC_9	VCCGT_36	DE11
CD11	VCCCORE_37		U9	H59	VCC1P8_PROC_10	VCCGT_37	DE12
CD12	VCCCORE_38	VIDSOUT	W9	AH44	VCC1P8_PROC_1	VCCGT_38	DE4
CD6	VCCCORE_39	VIDSCK	AU14	AJ45	VCC1P8_PROC_2	VCCGT_39	DE6
CD8	VCCCORE_40	VIDALERT#	DJ6	AK44	VCC1P8_PROC_3	VCCGT_40	DE8
CD9	VCCCORE_41			AL45	VCC1P8_PROC_4	VCCGT_41	DE9
CE1	VCCCORE_42	VCC1P05_PROC_OUT_3		AM41	VCC1P8_PROC_5	VCCGT_42	DF1
CE14	VCCCORE_43	VCCST_PWRGD_SX		AM44	VCC1P8_PROC_6	VCCGT_43	DF14
CE3	VCCCORE_44			AN43	VCC1P8_PROC_7	VCCGT_44	DF3
CE4	VCCCORE_45			CV1	VCCGT_SENSE	VCCGT_45	DF4
CF1	VCCCORE_46			CV3	VCCGT_VSS_SENSE		
CF11	VCCCORE_47						
CF12	VCCCORE_48						
CF3	VCCCORE_49						
CF6	VCCCORE_50						



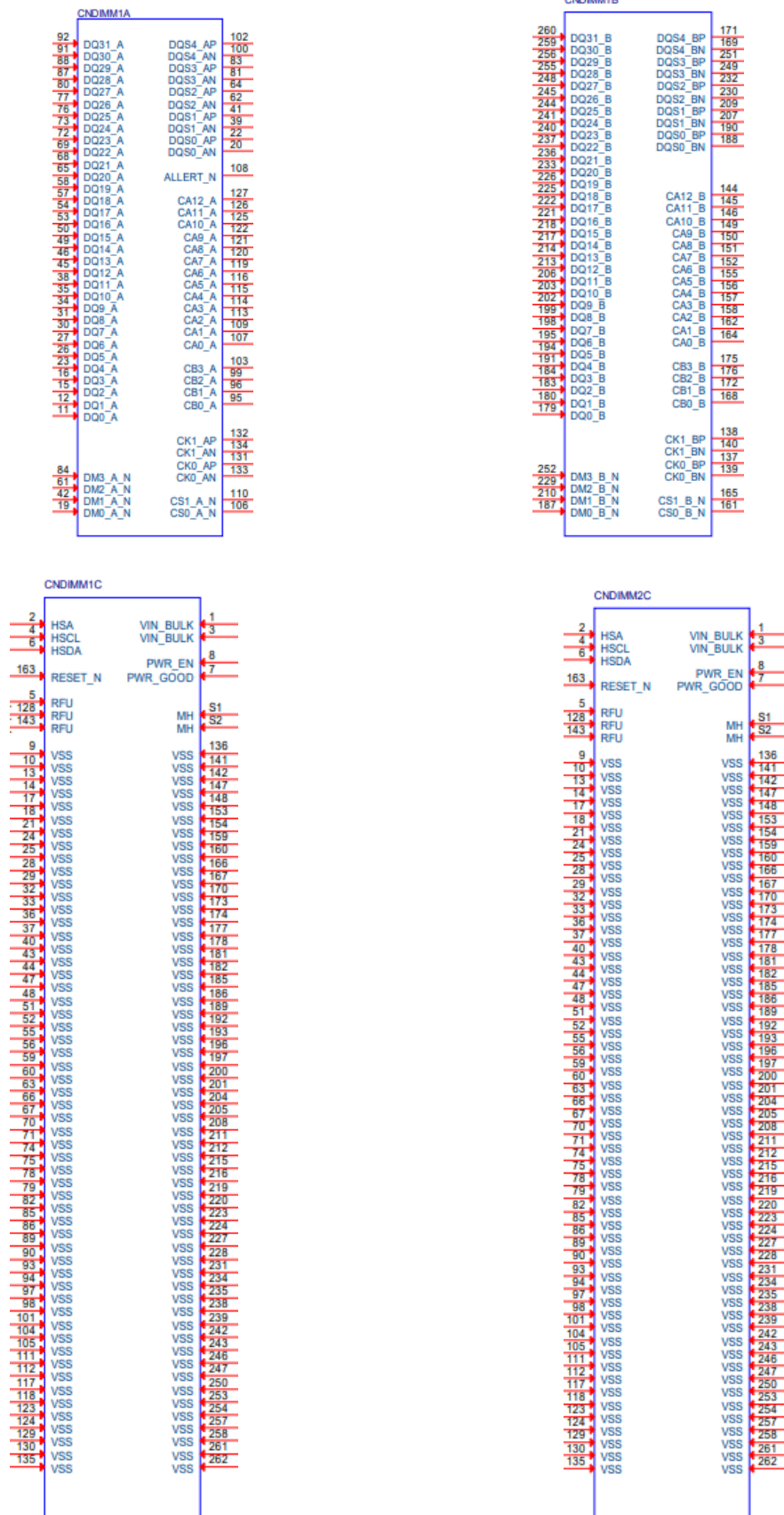
CPU1P

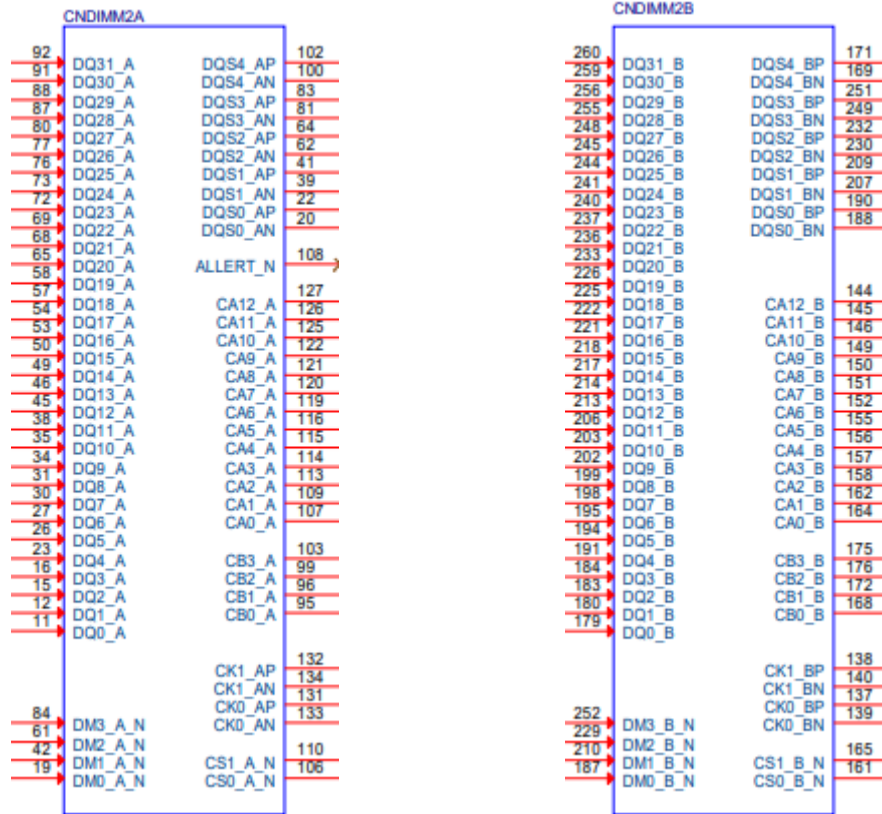
A3			AL15
A10	VSS_7	VSS_74	AL17
A21	VSS_1	VSS_75	AL22
A23	VSS_2	VSS_76	AL4
A25	VSS_3	VSS_77	AL41
A26	VSS_4	VSS_78	AL54
A28	VSS_5	VSS_79	AM11
A30	VSS_6	VSS_80	AM3
A31	VSS_8	VSS_81	AM51
A33	VSS_9	VSS_82	AM55
A40	VSS_10	VSS_83	AM9
A47	VSS_11	VSS_84	AN17
A53	VSS_12	VSS_85	AN40
A60	VSS_13	VSS_86	AN46
AA11	VSS_14	VSS_87	AN48
AA21	VSS_15	VSS_88	AN58
AA26	VSS_16	VSS_89	AP1
AA31	VSS_17	VSS_90	AP15
AA35	VSS_18	VSS_91	AP20
AA40	VSS_19	VSS_92	AP22
AA44	VSS_20	VSS_93	AP25
AA57	VSS_21	VSS_94	AP35
AA59	VSS_22	VSS_95	AP51
AB16	VSS_23	VSS_96	AP55
AB21	VSS_24	VSS_97	AP9
AB26	VSS_25	VSS_98	AR4
AB31	VSS_26	VSS_99	AR54
AB35	VSS_27/SS_100		AT47
AB54	VSS_28/SS_101		AT57
AC4	VSS_29/SS_102		AT59
AC40	VSS_30/SS_103		AT6
AC44	VSS_31/SS_104		AT8
AC51	VSS_32/SS_105		AU54
AC55	VSS_33/SS_106		AV11
AC6	VSS_34/SS_107		AV4
AC8	VSS_35/SS_108		AV9
AD21	VSS_36/SS_109		AW1
AD26	VSS_37/SS_110		AW14
AD31	VSS_38/SS_111		AW51
AD35	VSS_39/SS_112		AW55
AD46	VSS_40/SS_113		AY1
AD48	VSS_41/SS_114		AY43
AD58	VSS_42/SS_115		AY46
AE12	VSS_43/SS_116		AY48
AE17	VSS_44/SS_117		AY51
AE22	VSS_45/SS_118		AY55
AE27	VSS_46/SS_119		AY58
AE32	VSS_47/SS_120		AY9
AE37	VSS_48/SS_121		B34
AE40	VSS_49/SS_122		B4
AE44	VSS_50/SS_123		B43
AE52	VSS_51/SS_124		B50
AE9	VSS_52/SS_125		B58
AF4	VSS_53/SS_126		B61
AF46	VSS_54/SS_127		BA4
AG1	VSS_55/SS_128		BB12
AG51	VSS_56/SS_130		BB54
AG55	VSS_57/SS_131		BB6
AG58	VSS_58/SS_132		BB8
AH9	VSS_59/SS_133		BB9
AJ3	VSS_60/SS_134		BC14
AJ41	VSS_61/SS_135		BC47
AJ47	VSS_62/SS_136		BC57
AJ49	VSS_63/SS_137		BC59
AJ54	VSS_64/SS_138		BD4
AK20	VSS_65/SS_139		BD54
AK25	VSS_66/SS_140		BE1
AK30	VSS_67/SS_141		BE12
AK37	VSS_68/SS_143		BE51
AK4	VSS_69/SS_144		BE55
AK57	VSS_70/SS_145		BE9
AK59	VSS_71/SS_146		BF46
AK9	VSS_72/SS_147		BF48
	VSS_73/SS_148		

CPU1Q

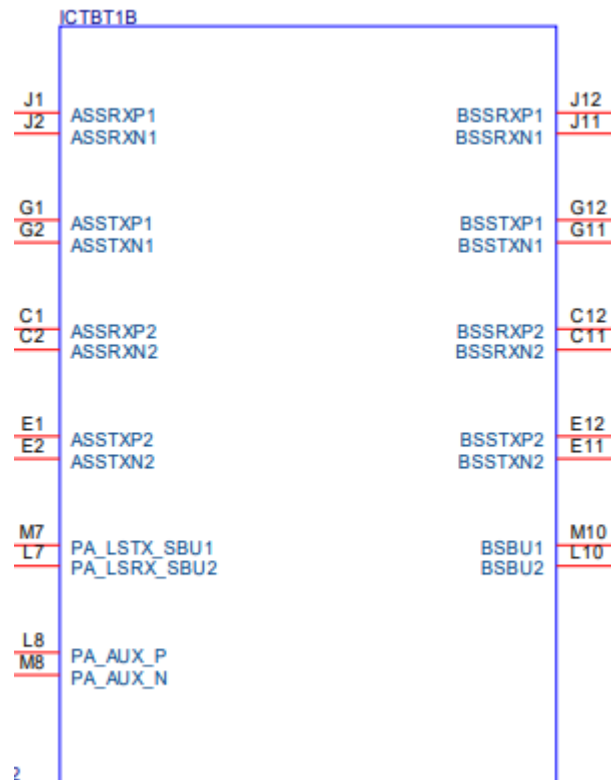
BF58			CD58
BG1	VSS_140SS_222		CE51
BG12	VSS_190SS_223		CE55
BG44	VSS_190SS_224		CF47
BG52	VSS_192SS_225		CF49
BG9	VSS_192SS_226		CF54
BH4	VSS_194SS_227		CG57
BH46	VSS_196SS_228		CG59
BH48	VSS_196SS_229		CH11
BH58	VSS_197SS_230		CH12
BJ51	VSS_198SS_231		CH54
BJ55	VSS_198SS_232		CH6
BJ6	VSS_198SS_233		CH8
BJ8	VSS_198SS_234		CH9
BJ9	VSS_198SS_235		CJ14
BL11	VSS_198SS_236		CJ4
BL4	VSS_198SS_237		CJ44
BL54	VSS_198SS_238		CK1
BL9	VSS_198SS_239		CK3
BM1	VSS_197SS_240		CK43
BM14	VSS_198SS_241		CK46
BM47	VSS_198SS_242		CK48
BM57	VSS_170SS_243		CK51
BM59	VSS_170SS_244		CK55
BN1	VSS_172SS_245		CK58
BN54	VSS_172SS_246		CM52
BN9	VSS_172SS_247		CN46
BP4	VSS_176SS_248		CN58
BP51	VSS_176SS_249		CP51
BP55	VSS_177SS_250		CP55
BR43	VSS_178SS_251		CR43
BR46	VSS_178SS_252		CR47
BR48	VSS_180SS_253		CR49
BR58	VSS_181SS_254		CR54
BR6	VSS_182SS_255		CT11
BR8	VSS_182SS_256		CT57
BR9	VSS_184SS_257		CT59
BT4	VSS_188SS_258		CT6
BT51	VSS_188SS_259		CT8
BT55	VSS_187SS_260		CT9
BU54	VSS_188SS_261		CU4
BU9	VSS_188SS_262		CU54
BV1	VSS_190SS_263		CV14
BV47	VSS_190SS_264		CW43
BV57	VSS_192SS_265		CW46
BV59	VSS_192SS_266		CW48
BW4	VSS_194SS_267		CW51
BW54	VSS_194SS_268		CW55
BW9	VSS_196SS_269		CW58
BY3	VSS_197SS_270		CY51
C1	VSS_198SS_271		CY55
C21	VSS_198SS_272		D11
C25	VSS_200SS_273		D14
C28	VSS_200SS_274		D17
C31	VSS_202SS_275		D20
C34	VSS_202SS_276		D21
C40	VSS_200SS_277		D25
C47	VSS_200SS_278		D28
C9	VSS_200SS_279		D31
CA14	VSS_207SS_280		D4
CA43	VSS_208SS_281		D53
CA46	VSS_208SS_282		D56
CA48	VSS_210SS_283		D58
CA51	VSS_210SS_284		D59
CA55	VSS_212SS_285		D9
CA58	VSS_213SS_286		DA11
CB4	VSS_210SS_287		DA12
CB6	VSS_210SS_288		DA6
CB8	VSS_210SS_289		DA8
CB9	VSS_210SS_290		DA9
CC1	VSS_210SS_291		DB14
CC52	VSS_210SS_292		DB4
CD46	VSS_220SS_293		DB54
	VSS_221SS_294		

DDR5

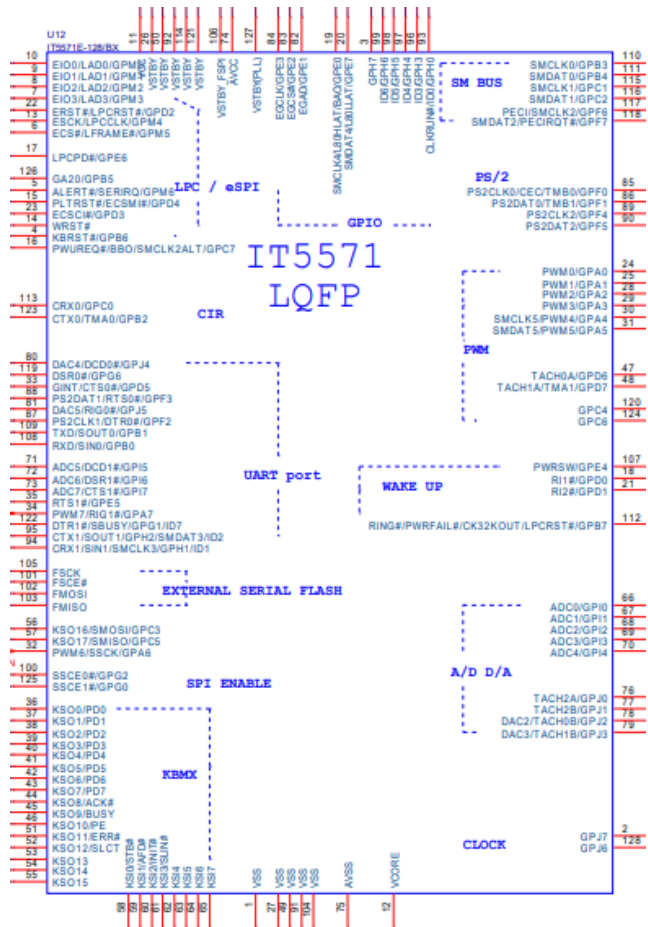




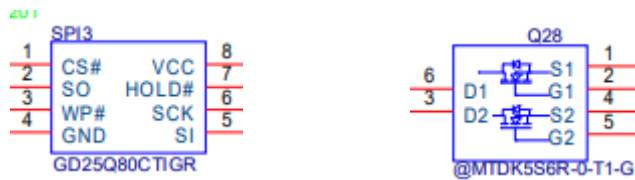
High speed Singal



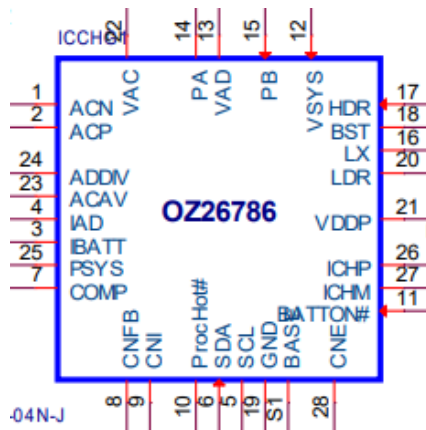
IT5571



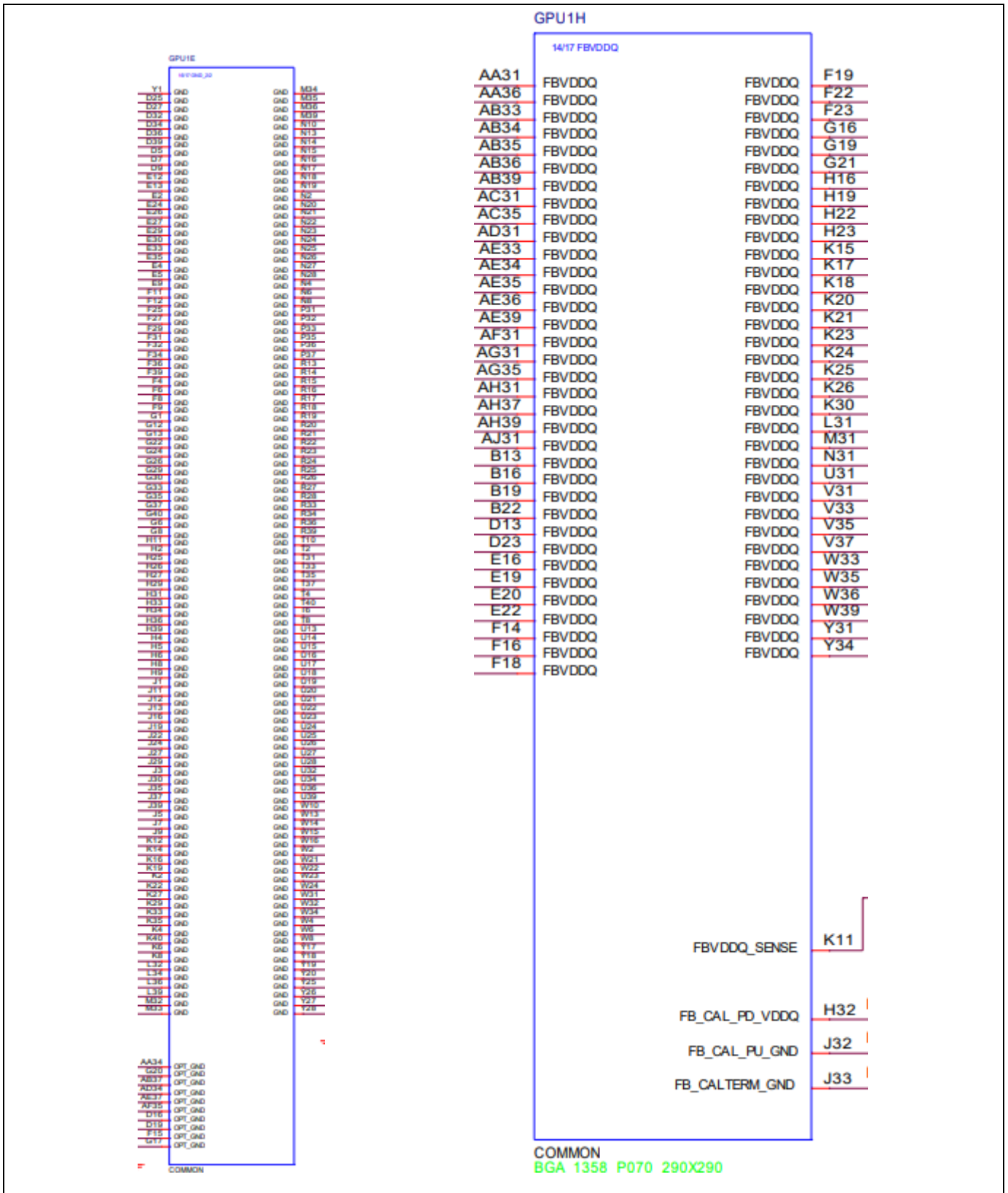
EC

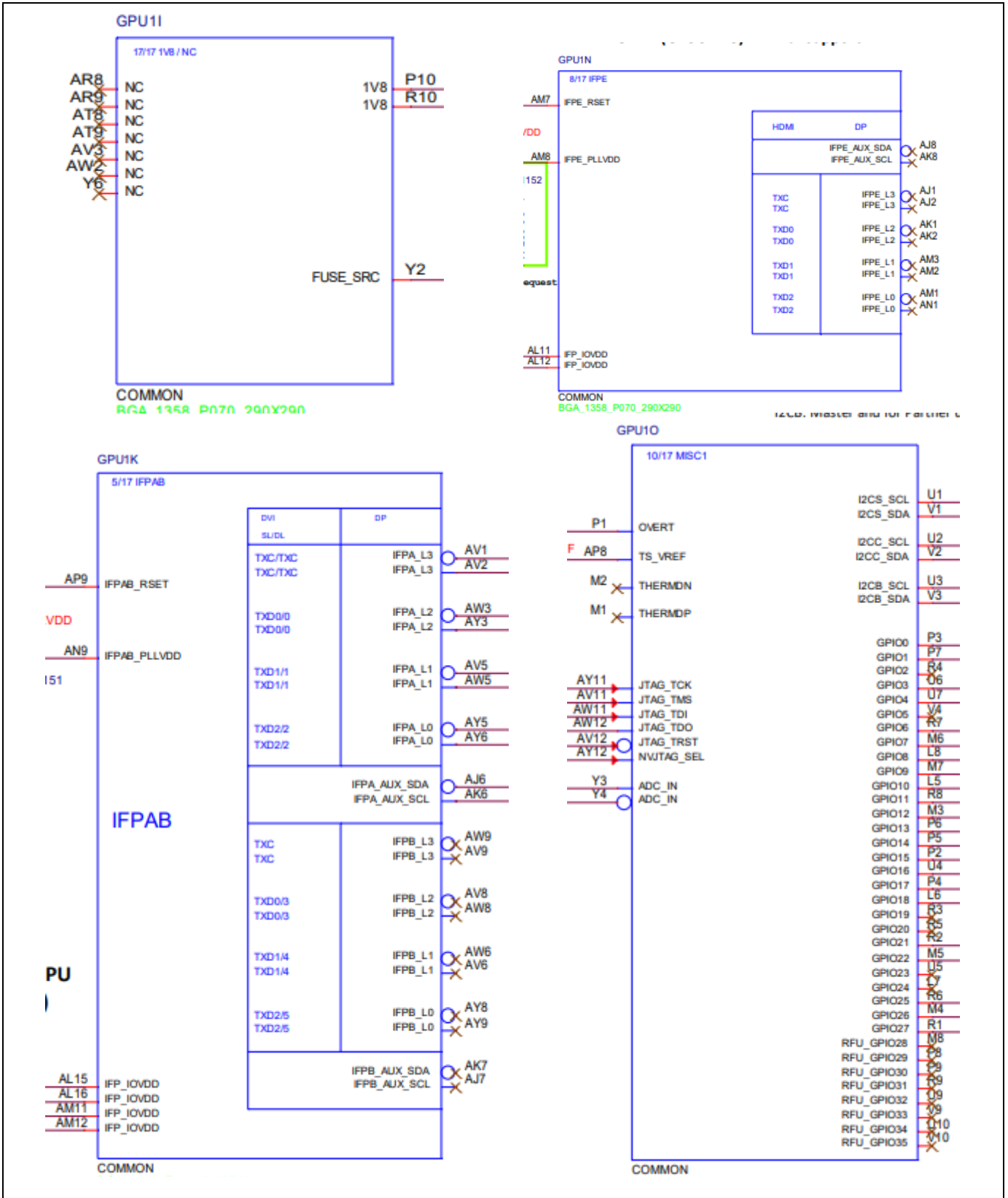


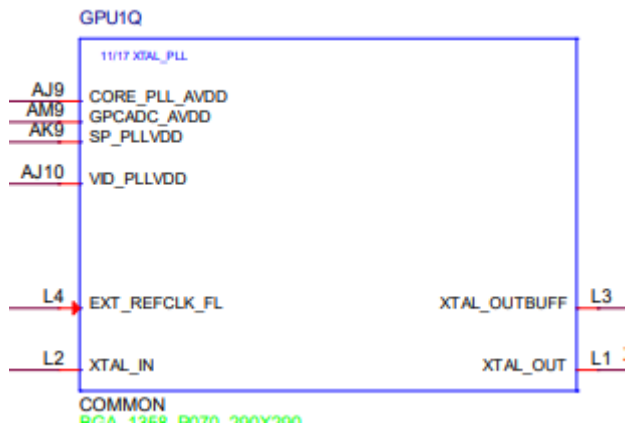
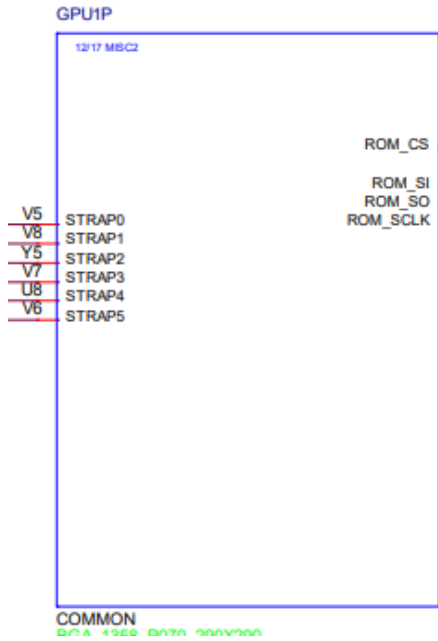
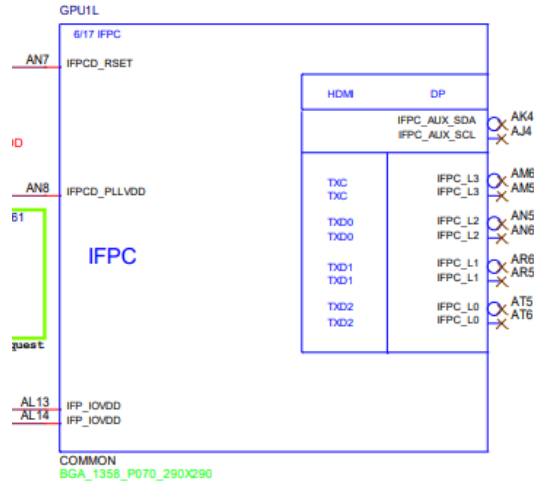
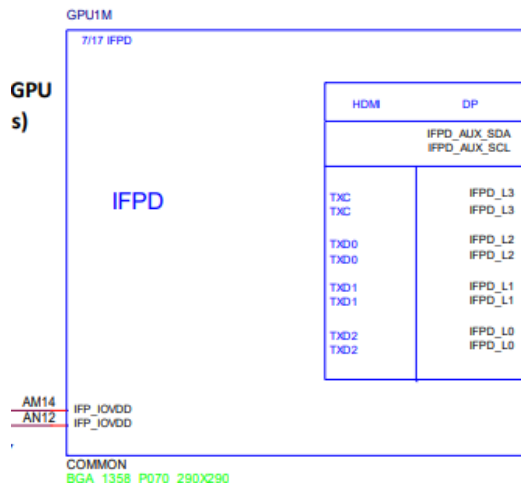
BATT IN



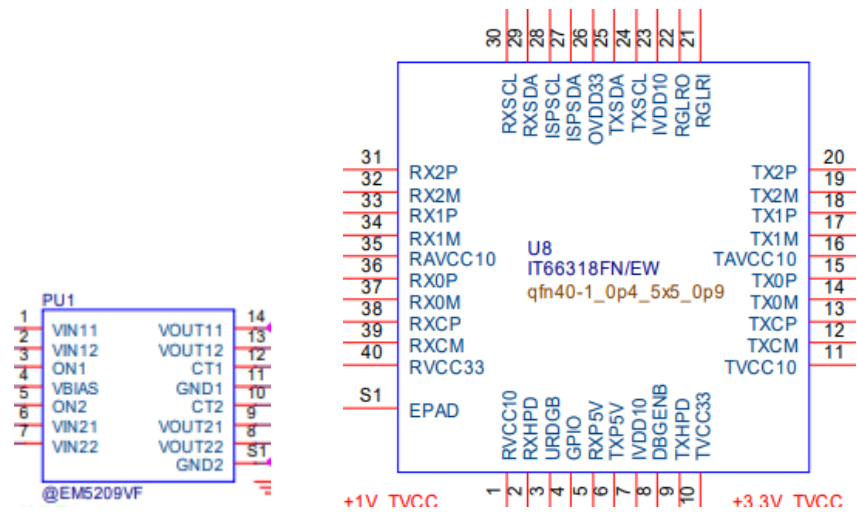
GPU



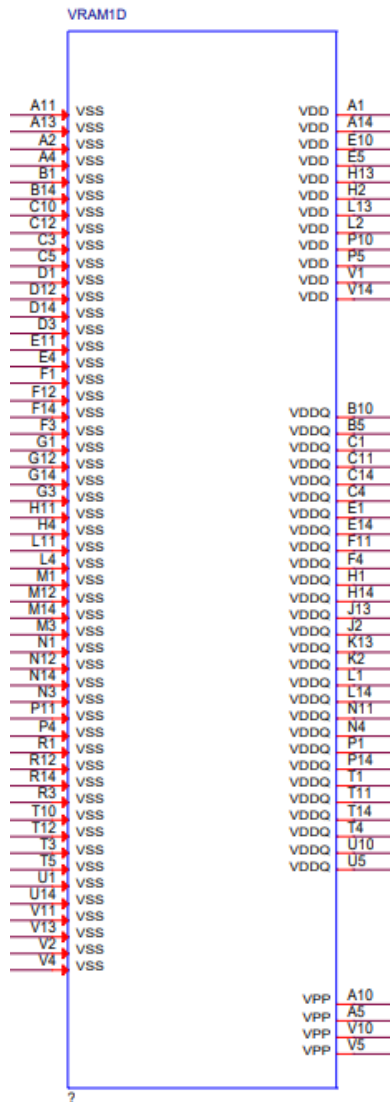
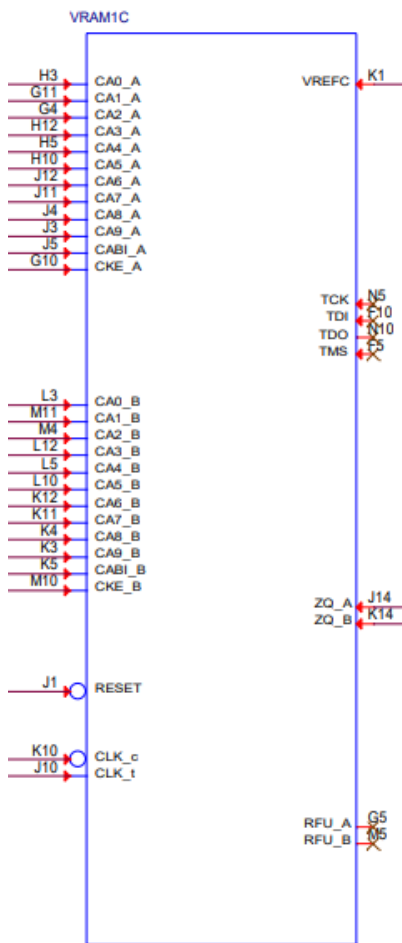
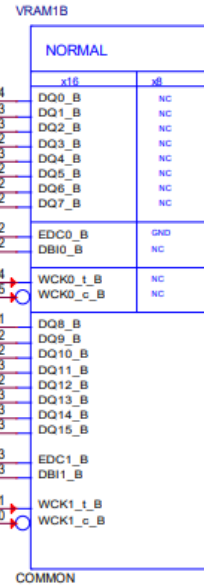
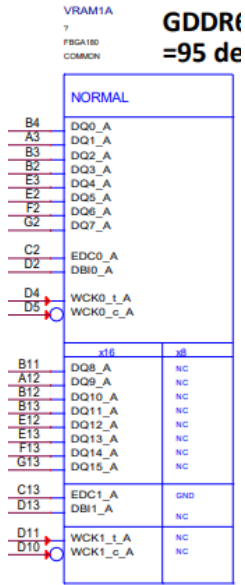


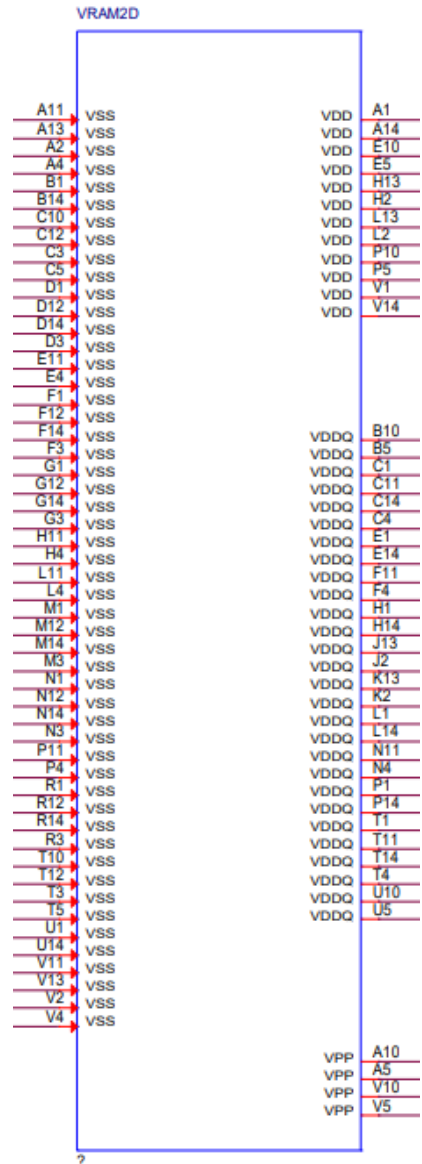
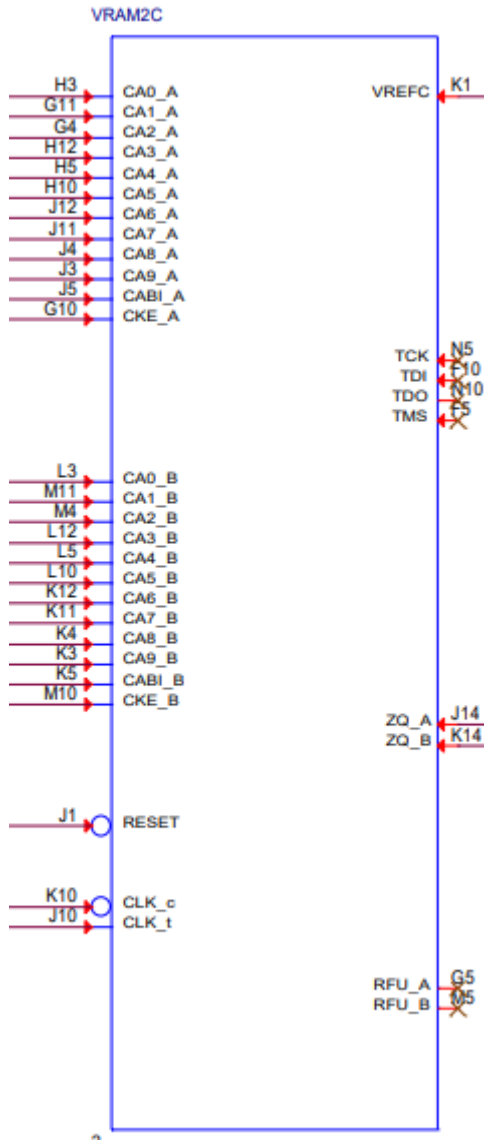
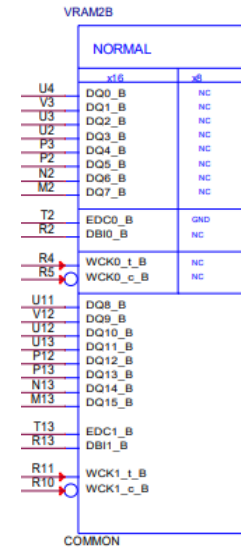
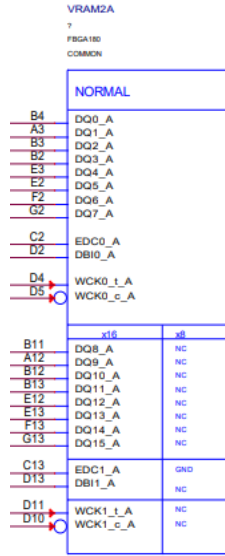


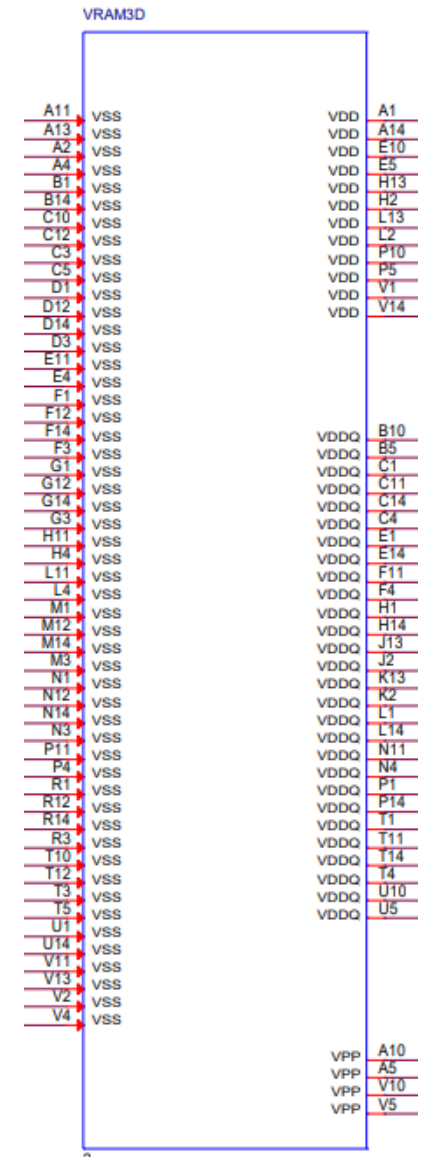
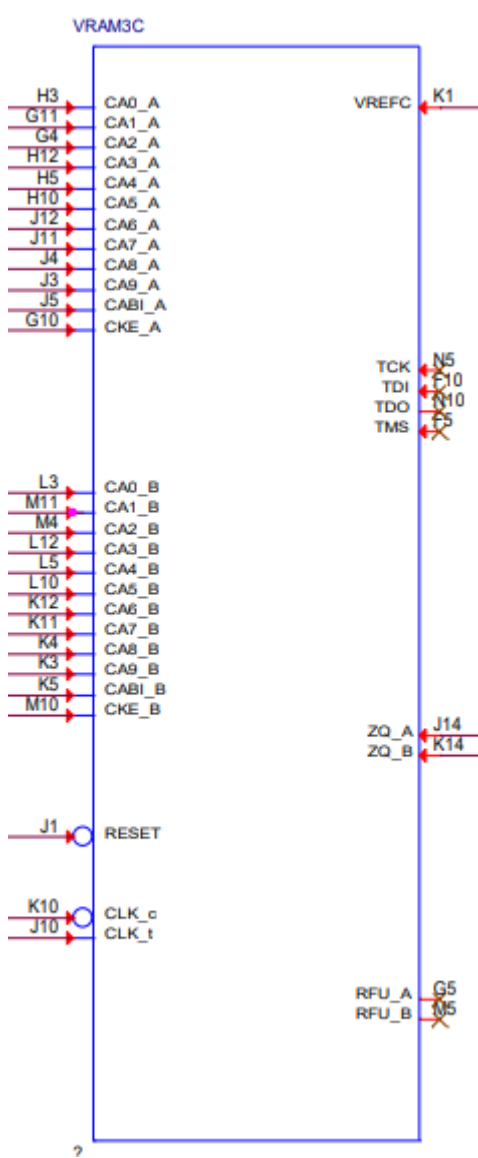
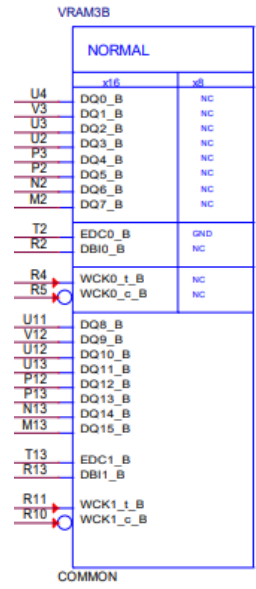
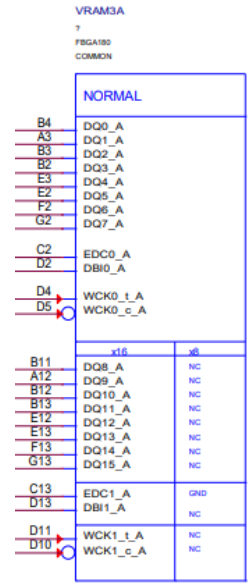
HDMI

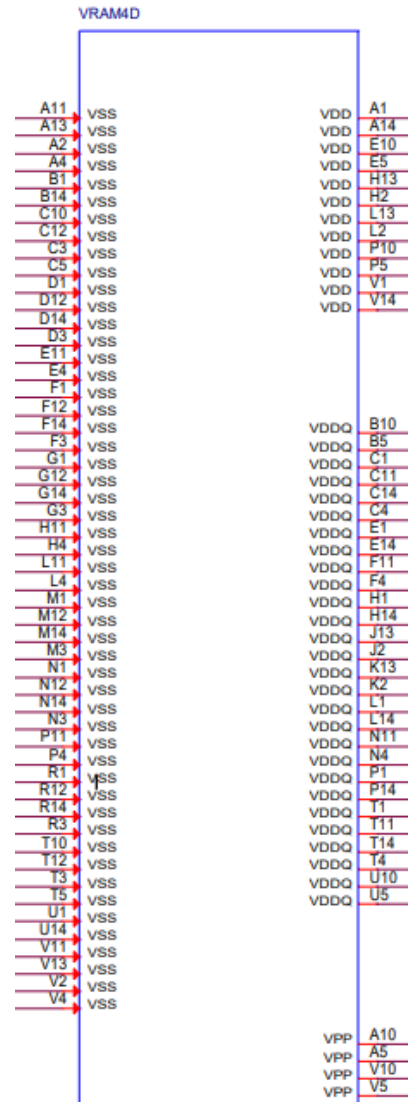
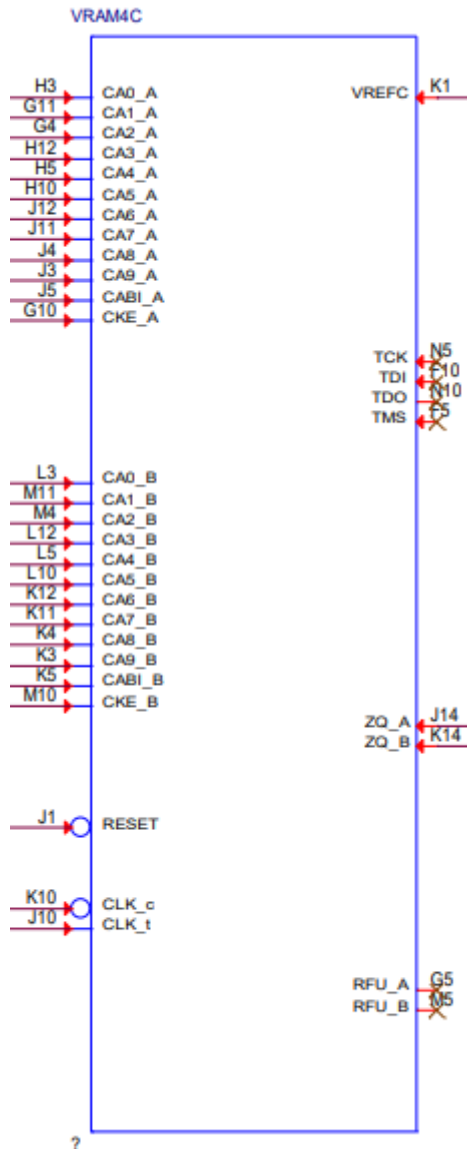
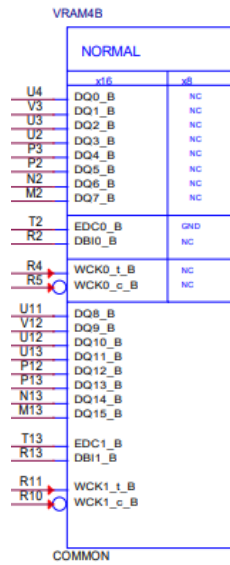
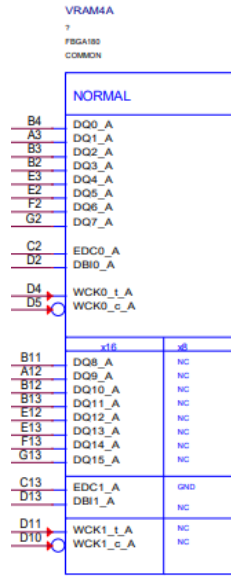


VRAM

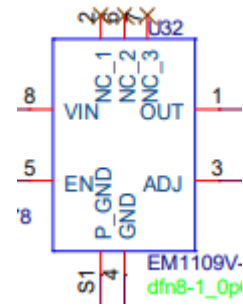
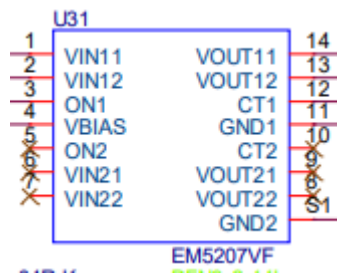
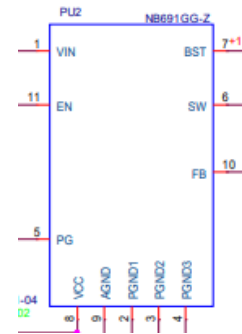
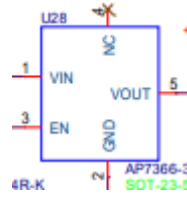
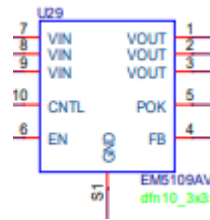
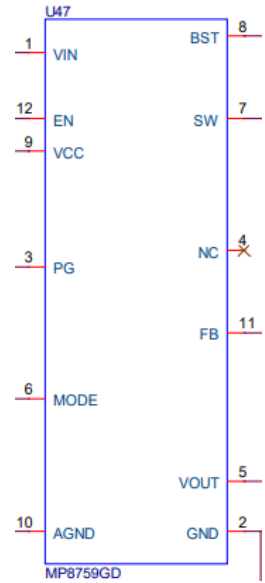
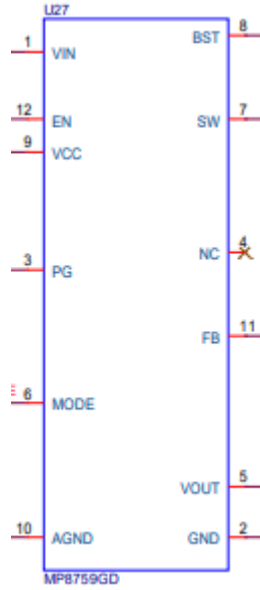
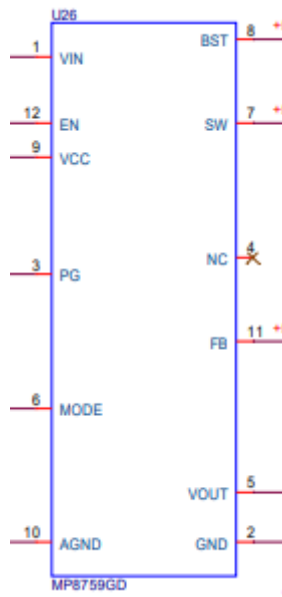


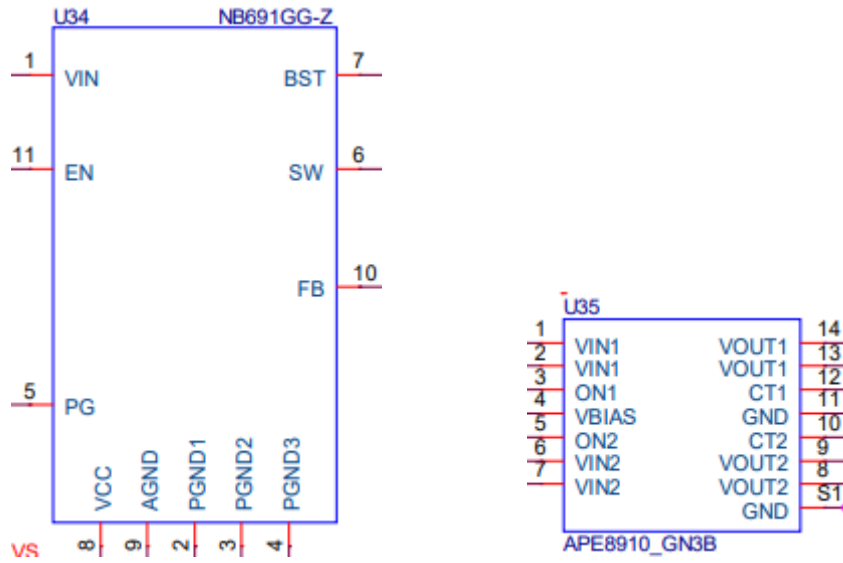




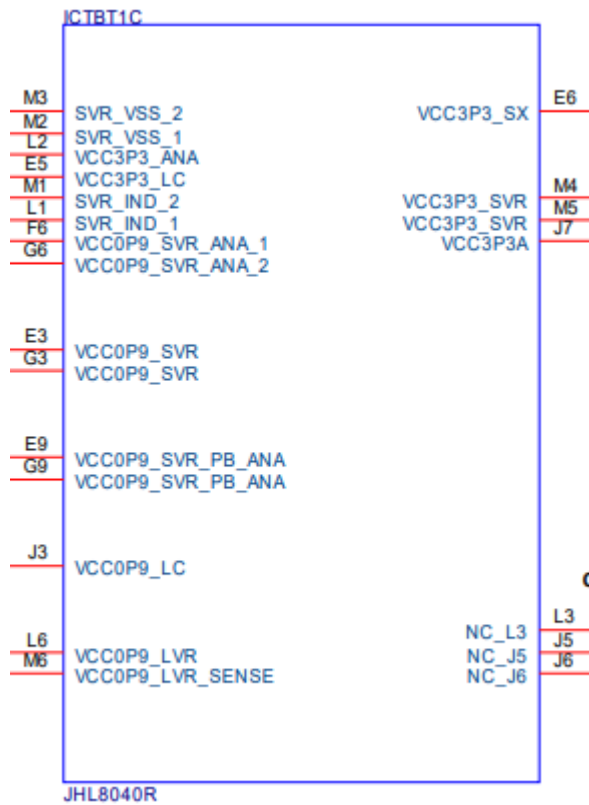


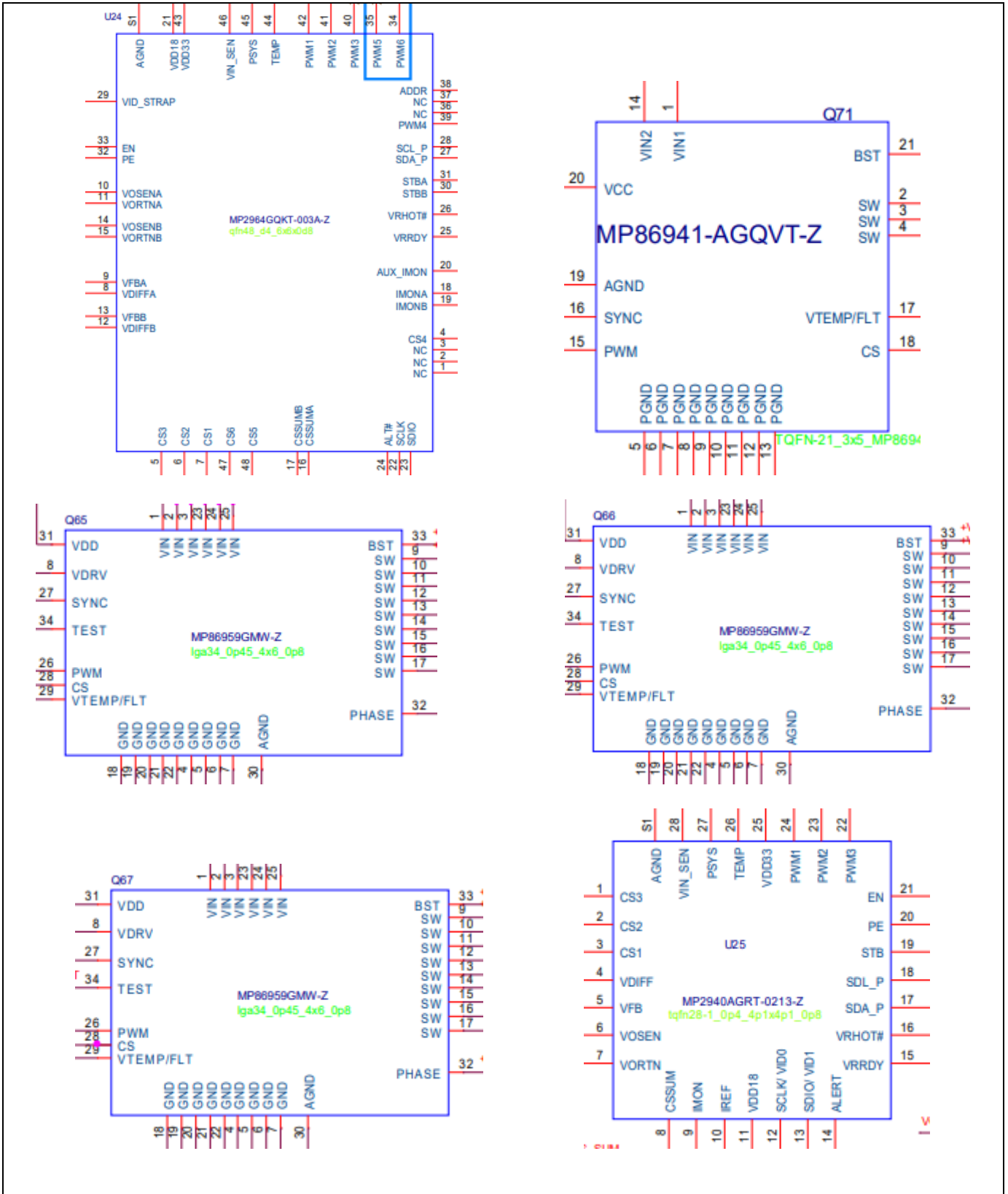
3.3 & 5VA Converter

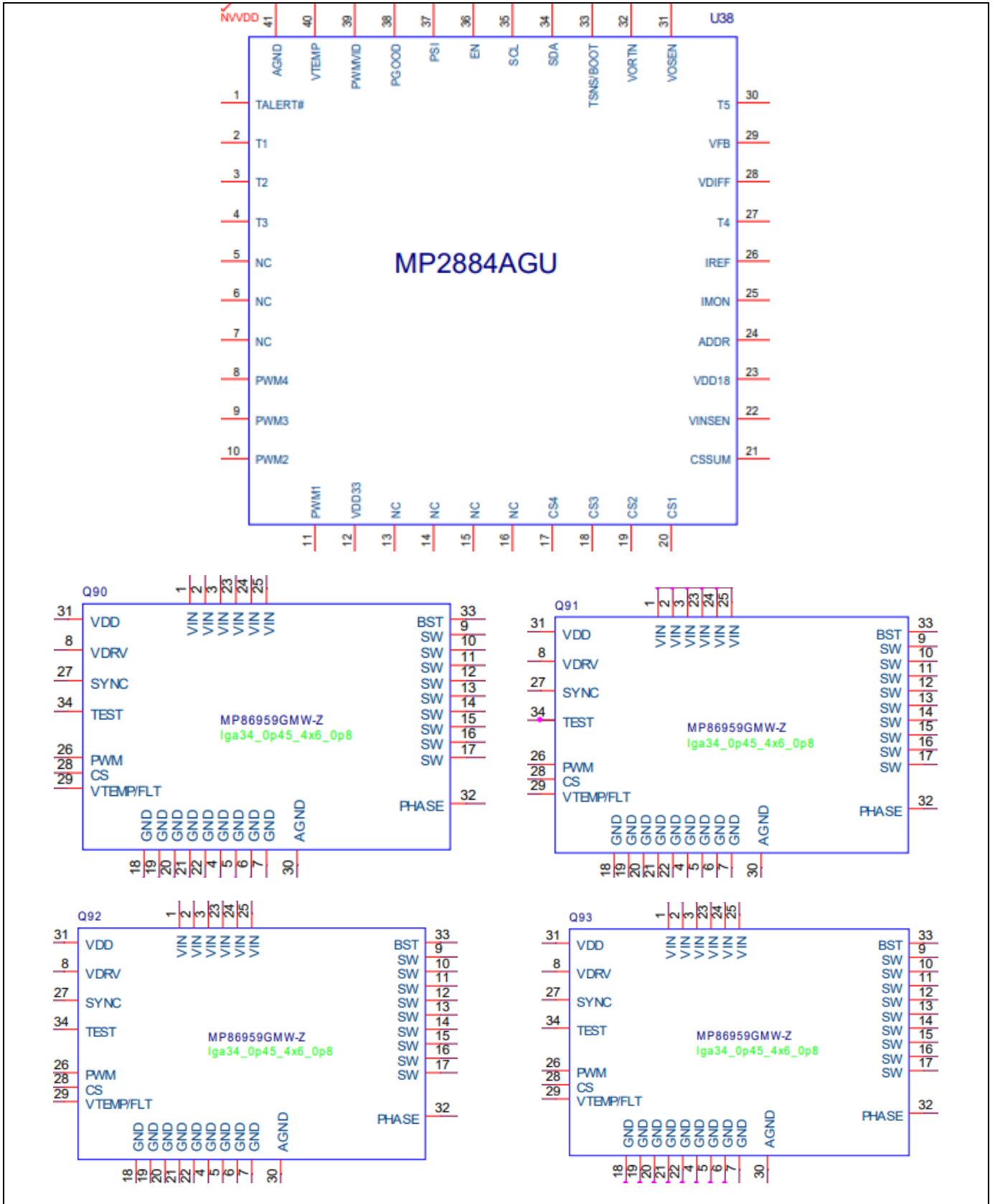


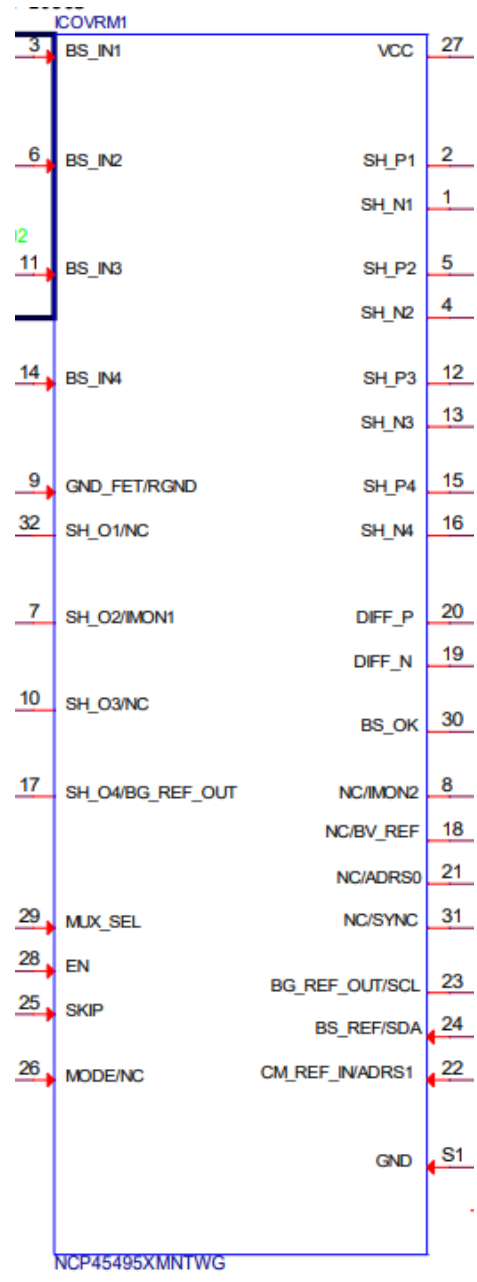
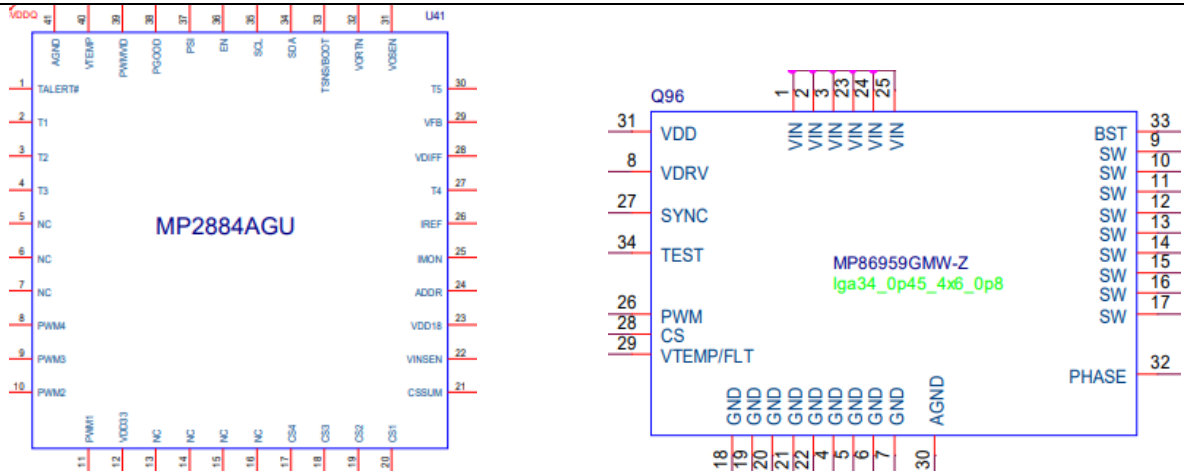


POWER

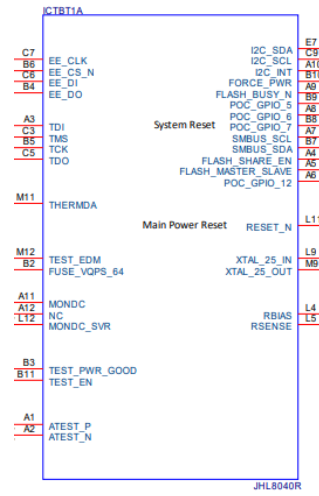




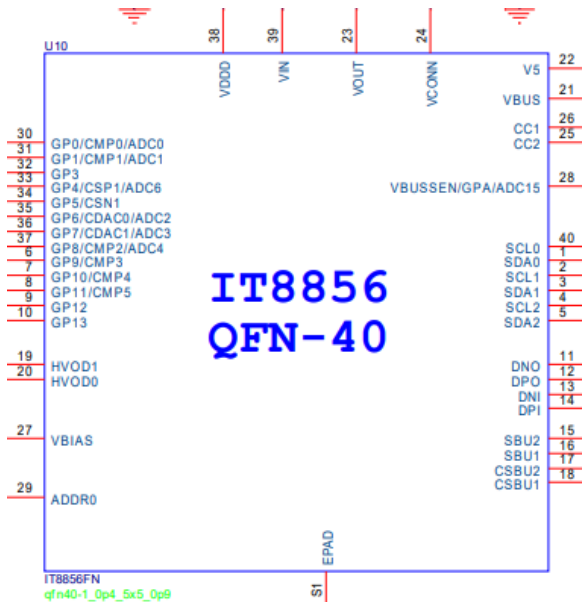




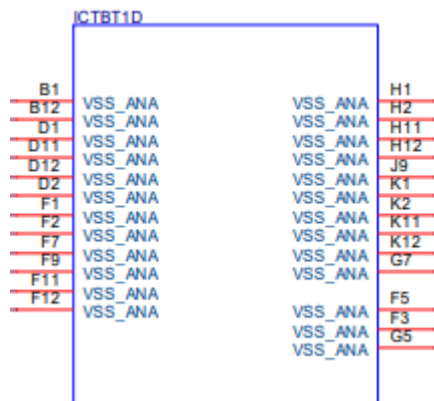
8Mbit Flash



TBT4

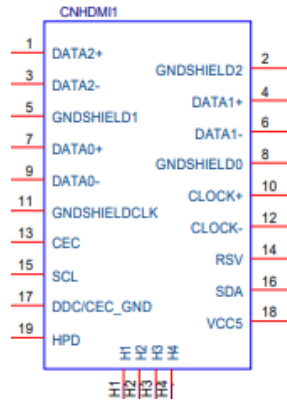


GND

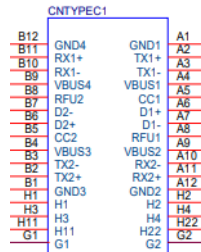


2.3. Connectors Definition

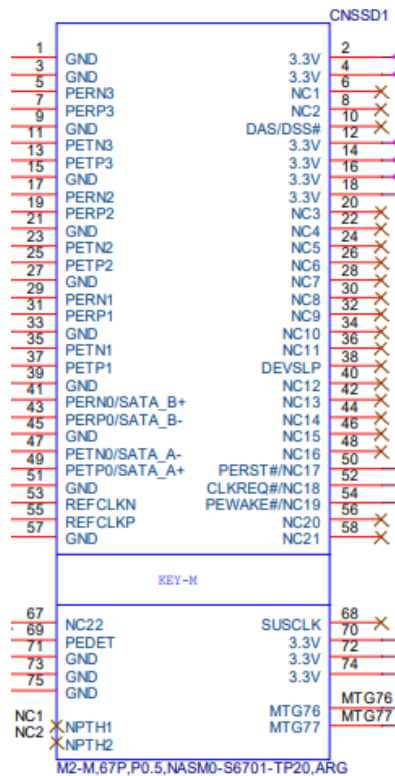
HDMI CONN



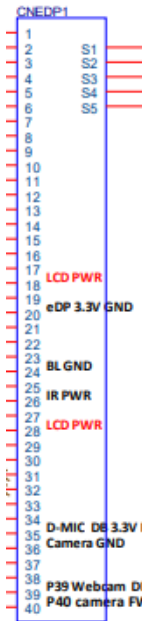
Type-C CON



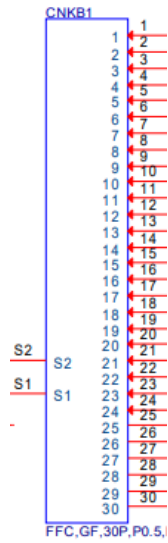
SSD CON



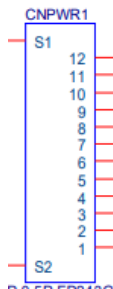
EDP CON



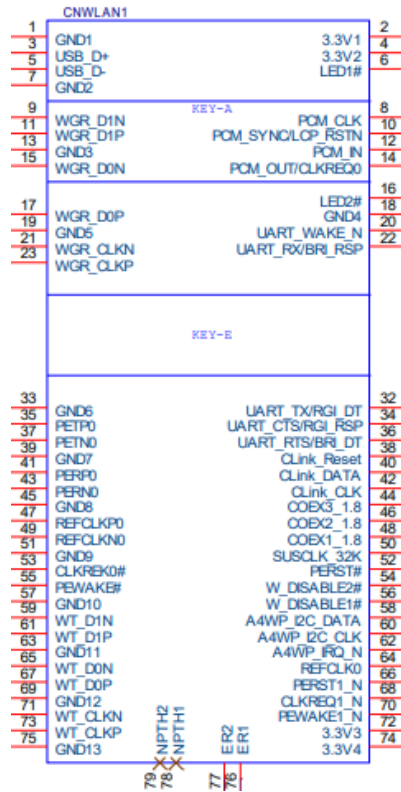
KEYBOARD CON



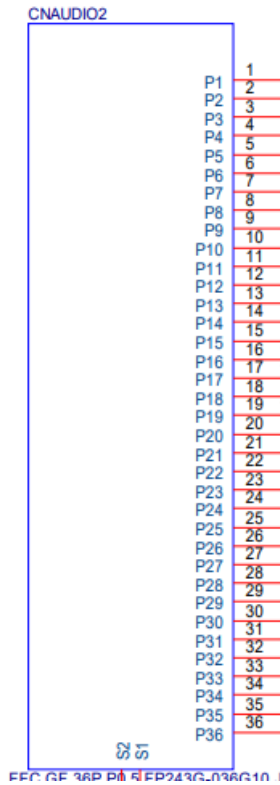
POWER DB CON



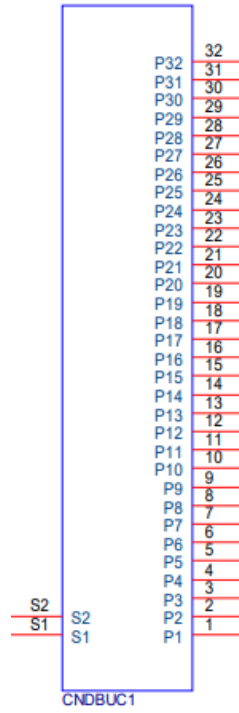
WLAN CON



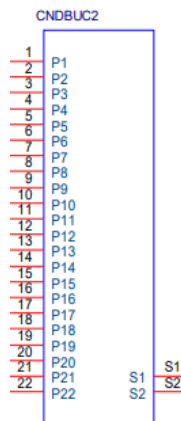
Audio CON



Audio DB Conn for Typec Power & DP



Audio CONN DB for TYPEC



FAN CON



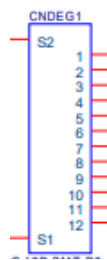
WWAN CON



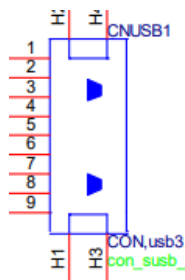
UART debug port



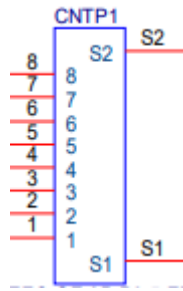
ESPI debug port CON



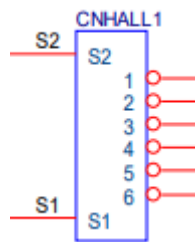
USB 3.2 GEN1 TYPE A CON



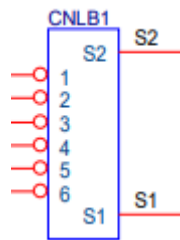
Touch Pad CON



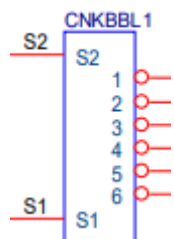
HALL Sensor



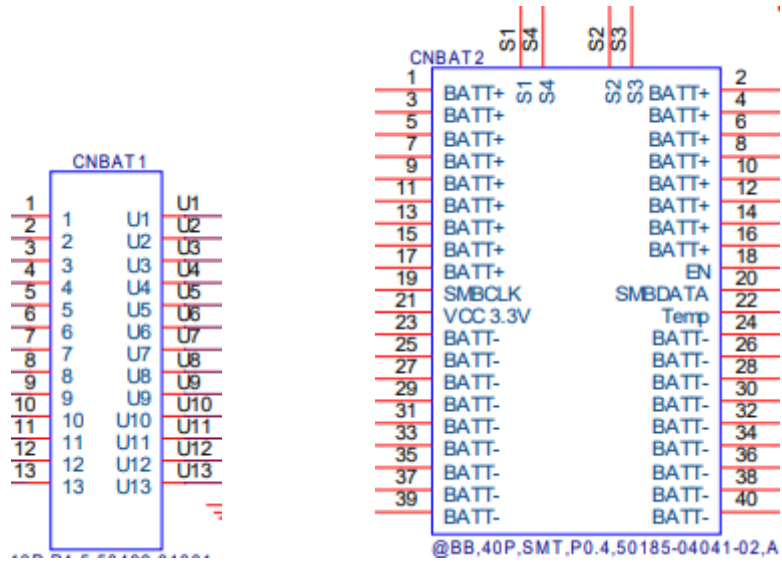
Light bar control CON



White KB BL CON



BATT CON



DC IN CON

